

distributed by

RAGFA
Farbenhandels GmbH
A-9020 Klagenfurt
Primoschgasse 1
Telefon 0463 33288 - 0
Fax 0463 33288 26 oder 99
office@ragfa.com



malerWASCHPLATZ

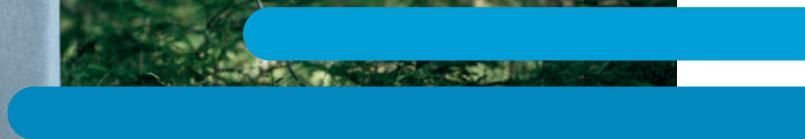
MALERWASCHPLATZ.DE



GEHEN SIE
MIT UNS DEN
SCHRITT IN
DIE ZUKUNFT



GENIALE MALERWASCHPLÄTZE AUS DEM SCHWARZWALD



**KATALOG &
PREISLISTE**

MALERWASCHPLÄTZE & ZUBEHÖR



Alle Waschplätze sind speziell auf den Maleralltag ausgelegt und ermöglichen eine umweltgerechte und gesetzeskonforme Werkzeug- und Wasserreinigung.

DAS SIND WIR	04 – 05
DER SCHRITT IN DIE ZUKUNFT	06 – 07
UNSERE MALERWASCHPLÄTZE	08 – 11
KOMPAKTANLAGEN	12 – 33
ÖKOLOGISCHER FUSSABDRUCK	31
MODULANLAGEN	34 – 41
ZUBEHÖR	42 – 49
INBETRIEBNAHME	50
VIRTUELLE MALERWERKSTATT	51
ABWASSER	52 – 53
WICHTIGE INFORMATIONEN	54
VERKAUFS- & LIEFERBEDINGUNGEN	55

DAS SIND WIR

MALERWASCHPLATZ UND AQUASERVICE

Wir möchten zukünftigen Generationen die gleichen Bedingungen zum Leben hinterlassen, die auch uns zur Verfügung stehen. Die sorgfältige Auswahl von Rohstoffen und Materialien über den Herstellungsprozess am Firmenstandort im Schwarzwald bis zur Logistik und Verpackung und deren Entsorgung. Schritt für Schritt treiben wir neue umweltschonende Entwicklungen und Ideen voran. Gehen auch Sie mit uns den Schritt in die Zukunft und werden Sie Teil der aquaService Familie – Made in Black Forest.

GRÜNDUNG VON AQUASERVICE

1992 wurde der Grundstein durch Heinrich Kunz gelegt. Seine langjährige Erfahrung im Anlagenbau und in der Anwendungstechnik lieferten die Grundlage zur Firmengründung. Besonderer Schwerpunkt ist die Spezialisierung auf Abwässer aus der Verarbeitung von Farben & Lacken.



VERTRIEB UND WEITERENTWICKLUNG

1993 begann der europaweite Vertrieb der patentierten Anlage. Das System der multifunktionalen Kompaktanlagen wurde stetig weiterentwickelt und mit passendem Zubehör ergänzt. Im Jahre 1997 erfolgte die Einführung der Modulanlagenserie.

Diese Generation der Malerwaschplätze ist speziell für große farbverarbeitende Betriebe konzipiert und ermöglichen große Farbwassermengen aufzubereiten. Alle Malerwaschplätze von damals bis heute, entsprechen dem aktuellen Stand der Technik und sind umwelt- und gesetzeskonform.

2019 übernahm Dominik Wehrle die Geschäftsführung und leitet seit dem den familiär geführten Betrieb und treibt die Idee der Malerwaschplätze voran.



UNSERE PRODUKTE

Langfristiger Erfolg braucht nachhaltiges Denken und Handeln: ökonomisch, ökologisch und sozial. Wir wissen sehr zu schätzen, wie positiv sich unser Unternehmen entwickelt hat.

Das verdanken wir zu einem großen Teil den Mitarbeitern, die an unserem Wirtschaften beteiligt sind. Unsere Produktion versteht sich als Manufaktur, jeder Malerwaschplatz wird erst nach Bestellung kundenspezifisch gefertigt. Mit erneuerbaren Energien wird unser Produktionsstandort im Herzen des Schwarzwaldes nahezu autark betrieben.

NACHHALTIGKEIT

Für uns bei aquaService ist der Einklang von sozialen, ökologischen und ökonomischen Aspekten von Bedeutung. Wir übernehmen nicht nur für unser wirtschaftliches Handeln, vielmehr auch für Mensch & Umwelt und alle die daran beteiligt sind, Verantwortung. Um langfristig erfolgreich zu sein, verstehen wir diese Vorgehensweise als Voraussetzung.

- Produktion aus erneuerbaren Energien
- Dienstreisen mit ÖPNV
- Jobrad
- Kurze Einkaufswege
- Fahrgemeinschaften

DER SCHRITT IN DIE ZUKUNFT

IM MALER- UND LACKIERBETRIEB



SCHNELLE UND EFFEKTIVE WERK- ZEUGREINIGUNG

Die Walzenwaschvorrichtung *rotoclean* ist in zwei Ausführungen erhältlich. Mit der Normaldruckvariante wird eine große Farbwalze mit ca. 25 – 30 Liter ausgewaschen. Noch schneller und effektiver geht es mit der HD-Variante, in max. 2 Minuten und 10 Litern Frischwasser ist die Farbwalze sauber.

UMWELT- UND GESETZESKONFORM

Alle Kompakt- und Modulanlagen von aquaService verfügen über ein integriertes Wasseraufbereitungssystem. Dadurch entsprechen die Anlagen allen gesetzlichen Vorgaben und der aktuellen Gewerbeabfallverordnung.





SAUBERES WASSER UND SAUBERES WERKZEUG

In drei Schritten zum sauberen
Werkzeug und sauberem Wasser:
Werkzeugreinigung → Wasserauf-
bereitung → Filtration.

GERINGE BETRIEBSKOSTEN

Im Vergleich zur Farbwasserent-
sorgung über den Fachbetrieb
(ca. 800,-€ / netto pro 1m³) liegen
die Betriebskosten der Maler-
waschplätze bei ca. 15,-€ für die
identische Menge Farbwasser.



ANWENDUNGS- FREUNDLICH

Alle Malerwaschplätze sind einfach
zu bedienen und alle Bereiche
leicht zugänglich. Ein Garant für
Langlebig- und Nachhaltigkeit.



ANLAGENÜBERSICHT

Waschplätze ohne Wasseraufbereitung in drei Größen (WP-S / WP-M / WP-L) inkl. Walzenwaschvorrichtung rotoclean* Typ Hochdruck und HD-Aggregat

WASCHPLATZ S – L

Seite 09



Für verschiedene Betriebsgrößen konzipiert.

ohne Wasseraufbereitung

Malerwaschplatz mit integrierter Wasseraufbereitung und Walzenwaschvorrichtung rotoclean* In den Ausführungen A (Ablauf), K (Kreislauf) und eco (Kreislauf mit Hochdruck) erhältlich

AS 50 KOMPAKTANLAGE

Seite 16



Konzipiert für 1 – 2 Mitarbeiter

Reinigung von ca. 3 – 5 großen Fassadenwalzen pro Durchgang möglich (nur mit rotoclean*H = Hochdruck).

AS 80 ECO KOMPAKTANLAGE

Seite 28



Konzipiert für 2 – 5 Mitarbeiter

Reinigung von ca. 5 – 7 großen Fassadenwalzen pro Durchgang möglich (nur mit rotoclean*H = Hochdruck).

AS 120 ECO KOMPAKTANLAGE

Seite 29



Konzipiert für 5 – 8 Mitarbeiter

Reinigung von ca. 8 – 10 großen Fassadenwalzen pro Durchgang möglich (nur mit rotoclean*H = Hochdruck).

AS 160 KOMPAKTANLAGE

Seite 22



Konzipiert für 7 – 12 Mitarbeiter

Reinigung von ca. 14 – 18 großen Fassadenwalzen pro Durchgang möglich (nur mit rotoclean*H = Hochdruck).

Malerwaschplatz mit separater Wasseraufbereitung. Modulare Bauweise erweiterbar.

AC 300 MODULANLAGE

Seite 38



Konzipiert für 8 – 15 Mitarbeiter

Reinigung von ca. 15 – 25 großen Fassadenwalzen pro Durchgang möglich (nur mit rotoclean*H = Hochdruck).

AC 800 MODULANLAGE



Seite 39



Konzipiert für 15 – 40 Mitarbeiter

Reinigung von ca. 30 – 60 großen Fassadenwalzen pro Durchgang möglich (nur mit rotoclean*H = Hochdruck).

MALERWASCHPLATZ OHNE WASSERAUFBEREITUNG*

<p>malerWASCHPLATZ WP-S</p> 	<p>Artikel-Nr. WPS-HD</p> <p>Maße B = ca. 90 cm H = ca. 140 cm T = ca. 66 cm</p>	<p>Beschreibung</p> <ul style="list-style-type: none"> • Obere und untere Ablage aus Edelstahl • Grobfilter aus Edelstahl • 1x Sprühpistole mit 3m Druckschlauch • 1x Walzenwaschvorrichtung rotoclean H (max. 20bar) • 1x HD-Aggregat aquapower® • 1x Verbindungsschlauch aquapower • 1x Zweiwegeventil Anschluss Frischwasser 3/4" 	<p>Preis€ netto 2.725,00</p>
<p>malerWASCHPLATZ WP-M</p> 	<p>Artikel-Nr. WPM-HD</p> <p>Maße B = ca. 129 cm H = ca. 140 cm T = ca. 65 cm</p>	<p>Beschreibung</p> <ul style="list-style-type: none"> • Obere und untere Ablage aus Edelstahl • Grobfilter aus Edelstahl • 2x Sprühpistole mit 3m Druckschlauch • 1x Walzenwaschvorrichtung rotoclean H (max. 20bar) • 1x HD-Aggregat aquapower® • 1x Verbindungsschlauch aquapower • 1x Vierwegeventil Anschluss Frischwasser 3/4" 	<p>Preis€ netto 3.150,00</p>
<p>malerWASCHPLATZ WP-L</p> 	<p>Artikel-Nr. WPL-HD</p> <p>Maße B = ca. 175 cm H = ca. 140 cm T = ca. 75 cm</p>	<p>Beschreibung</p> <ul style="list-style-type: none"> • Obere und untere Ablage aus Edelstahl • Grobfilter aus Edelstahl • 2x Sprühpistole mit 3m Druckschlauch • 2x Walzenwaschvorrichtung rotoclean H (max. 20bar) • 1x HD-Aggregat aquapower® • 1x Verbindungsschlauch aquapower • 1x Vierwegeventil Anschluss Frischwasser 3/4" 	<p>Preis€ netto 4.344,00</p>

*Waschplätze ohne Wasseraufbereitung sind nicht umwelt- und gesetzeskonform.

ANLAGENZUBEHÖR (OPTIONAL)

Artikel-Nr.	Bezeichnung	Beschreibung	Preis€ netto
pin1/H	pinselmaxx® Typ H	Pinselwaschvorrichtung Typ H = Hochdruck max. 20bar inkl. 1-clic-Schlauch	218,00
AS1002	Frischwassermodul 2	Magnetventil zeitgesteuert 1 – 20 Min; wie Typ 1 + Steckdose für aquapower®	865,00
AS1003	filtrat-hebestation	nur erforderlich bei fehlendem Boden- ablauf/Kanalanschluss	750,00



UNSERE MALERWASCH- PLATZ- VARIANTEN

TYP A, TYP K ODER DOCH ECO?



TYP A

ABLAUFANLAGEN TYP A

Dieser Anlagentyp wird direkt mit dem Frischwasser- und Abwassernetz verbunden.

TYP K

**KREISLAUFANLAGEN
TYP K**

Der Typ K kann ohne festen Frisch- und Abwasseranschluss betrieben werden.

**TYP
ECO**

**KREISLAUFANLAGEN MIT
HOCHDRUCK TYP ECO**

Die Eco-Anlagen können ohne festen Frisch- und Abwasseranschluss betrieben werden und ist mit Hochdruckzubehör ausgestattet Frischwasserersparnis bis zu 30.000 Liter pro Jahr.

KOMPAKT-ANLAGEN

FÜR MALERBETRIEB MIT BIS ZU 10 MITARBEITERN

Diese Malerwaschplätze kombinieren die Werkzeugreinigung und die Wasseraufbereitung perfekt. Die AS Serien können auch als Kreislaufanlagen (ohne festen Wasser-/Abwasseranschluss) eingesetzt werden. Mobilität und ein leicht zugängliches Filtersystem sind weitere Merkmale der Kompaktanlagenserie.

Durch die die runde Formgebung der Behälter bei allen unseren Anlagen, wird das Festsetzen von Farbschlamm reduziert und eine leichte, einfache Reinigung ermöglicht.



AS 50

Die **kleinste** Kompaktanlage mit integrierter Wasseraufbereitung.

Reinigung von ca. 3 – 5 großen Fassadenwalzen pro Durchgang möglich (nur mit rotoclean*H = Hochdruck).



AS 80

Die **begehrteste** Kompaktanlage mit integrierter Wasseraufbereitung.

Reinigung von ca. 5 – 7 großen Fassadenwalzen pro Durchgang möglich (nur mit rotoclean*H = Hochdruck).



UNSERE MALERWASCHPLATZE SCHÜTZEN NATUR, WASSER UND UMWELT



AS 120

Die **gängigste** Kompaktanlage mit integrierter Wasseraufbereitung.

Reinigung von ca. 8 – 10 großen Fassadenwalzen pro Durchgang möglich (nur mit rotoclean*H = Hochdruck).



AS 160

Die **größte** Kompaktanlage mit integrierter Wasseraufbereitung.

Reinigung von ca. 14 – 18 großen Fassadenwalzen pro Durchgang möglich (nur mit rotoclean*H = Hochdruck).

FUNKTIONSWEISE DER KOMPAKT- ANLAGEN

MIT INTEGRIERTER WASSERREINIGUNG
UND OPTIONALEM WASSERKREISLAUFSYSTEM

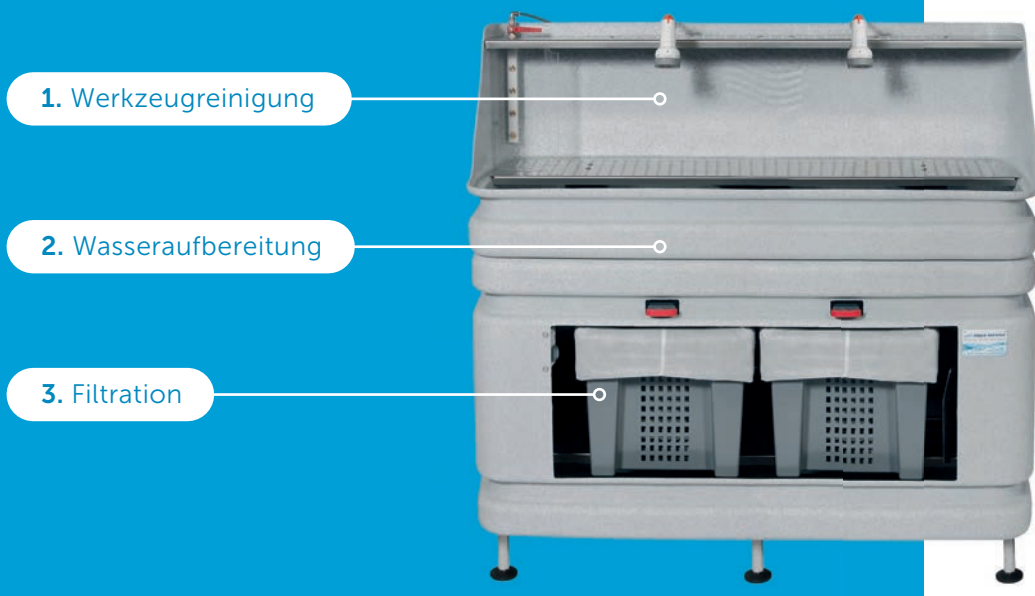
1. WERKZEUGREINIGUNG

Die Reinigung von Malerwerkzeugen, Geräten, Leergebinden usw. wird unter fließendem Wasser mit etwa 3 – 4 bar (je nach Leistung des Wasser-netzes) durchgeführt. Die Werkzeuge können auch mit Hochdruck (max. 20 bar) ausgewaschen werden. Das aus der Reinigung anfallende Farbwasser wird dann im oberen Becken der Anlage gesammelt.



Der **Anlagentyp A** wird an das Frischwasser-, Strom-, und Kanalnetz angeschlossen und kann anschließend in Betrieb genommen werden. Bei der **Kreislaufvariante (Anlagentyp K und eco)** wird der untere Filtratsammler mit Frischwasser befüllt. Aus diesem wird über eine Pumpe das Wasser in den Waschplatz (oberer Behälter) gefördert. Damit ist dieser Anlagentyp – optional mit Rollen ausgestattet – mobil und kann an unterschiedlichen Plätzen betrieben werden.





2. WASSERAUFBEREITUNG

Sobald das obere Becken mit Farbwasser gefüllt ist, wird der Rührvorgang gestartet und das Spaltmittel **aquafloc®** zugegeben. Während der Wasseraufbereitung trennen sich die Farbpigmente vom Klarwasser ab. Nach dem automatischen Abschalten des Rührwerks sedimentiert der ausgeflockte Farbschlamm auf dem Beckenboden.



3. FILTRATION

Der Filtriervorgang beginnt mit dem Einsetzen des Klarwasser-Überlaufs. Nach Öffnen des Ablaufschiebers läuft zunächst nur das klare Filtrat über das Filtersystem ab. Nach Entnahme des Klarwasser-Überlaufs fließt der Farbschlamm in den Filterkorb. Je nach Anlagentyp läuft das klare Wasser über den Wassersammler in die Kanalisation (**Anlagentyp A**) oder wird in diesem gesammelt und steht für weitere Reinigungsvorgänge (max. 5 – 15 Zyklen) zur Verfügung (**Anlagentyp K und eco**). Nach gründlichem Ausspülen des Behälters, der Rührwerke und Schließen des Ablassventiles ist die Anlage wieder betriebsbereit.

Der Film erklärt bunt und kurzweilig die Funktion einer Kompaktanlage. Zu finden unter www.malerwaschplatz.de oder hier abscannen:



KOMPAKTANLAGE AS 50A^N

ca. 1 – 2 Mitarbeiter

ca. 50l Nutzvolumen

maler WASCHPLATZ AS 50A^N



Artikel-Nr.

AS 50 AN

Maße

B = ca. 65 cm
H = ca. 130 cm
T = ca. 61 cm

Beschreibung

- Nahtlos rotationsgeformte Behälter
- Alle Blechteile aus Edelstahl
- aquaboxx-Filterkorb mit Filtersatz, Nutzvolumen ca. 60l
- Rührorgan integriert mit automatischer Abschaltung
- 1x Sprühpistole mit 3m Druckschlauch und Pistolenhalter
- Kompakte Bauweise mit integriertem ca. 50l-Klarwassersammler
- 1x Walzenwaschvorrichtung rotoclean Typ N = Normaldruck ca. 3 – 4bar (je nach Leistung des Wassernetzes)
- Zweibegeventil Anschluss Frischwasser

Preis€ netto

2.865,00

Erstausstattung* inklusive

10kg Spaltpfennig, 6 Filter weiß, 1 Filter grau, 1 Messlöffel

KOMPAKTANLAGE AS 50A^{HD}

ca. 1 – 2 Mitarbeiter

ca. 50l Nutzvolumen

maler WASCHPLATZ AS 50A^{HD}



Artikel-Nr.

AS 50 A HD

Maße

B = ca. 65 cm
H = ca. 130 cm
T = ca. 61 cm

Beschreibung

- Nahtlos rotationsgeformte Behälter
- Alle Blechteile aus Edelstahl
- aquaboxx-Filterkorb mit Filtersatz, Nutzvolumen ca. 60l
- Rührorgan integriert mit automatischer Abschaltung
- 1x Sprühpistole mit 3m Druckschlauch und Pistolenhalter
- Kompakte Bauweise mit integriertem ca. 50l-Klarwassersammler
- 1x HD-Aggregat aquapower® mit pneumatischem Fußschalter
- 1x Walzenwaschvorrichtung rotoclean Typ H = Hochdruck max. 20bar inkl. 1-clic-Schlauch
- Druckschlauch-Verbindung Frischwasser/aquapower® mit 2x Vollmetallkupplungen und 3/4" Hahnstecker
- Zweibegeventil Anschluss Frischwasser

Preis€ netto

3.625,00

Hinweis

Hochdruckaggregat (aquapower®) darf nur mit klarem Wasser ohne Festkörper betrieben werden.

Erstausstattung* inklusive

10kg Spaltpfennig, 6 Filter weiß, 1 Filter grau, 1 Messlöffel

Optionales Anlagenzubehör auf der nächsten Seite und ab Seite 42

KOMPAKTANLAGE AS 50K^N

ca. 1 – 2 Mitarbeiter

ca. 50l Nutzvolumen

maler WASCHPLATZ AS 50K^N



Kreislaufanlage

Artikel-Nr.

AS 50 KN

Maße

B = ca. 65 cm
H = ca. 137 cm
T = ca. 61 cm

Hinweis

Die AS 50 KN ist im befüllten Zustand nur eingeschränkt fahrbar!

Klarwasser-Kreislaufpumpe darf nur mit klarem Wasser ohne Festkörper betrieben werden.

Beschreibung

- Nahtlos rotationsgeformte Behälter
- Alle Blechteile aus Edelstahl
- aquaboxx-Filterkorb mit Filtersatz, Nutzvolumen ca. 60l
- Rührorgan integriert mit automatischer Abschaltung
- 1x Sprühpistole mit 3m Druckschlauch und Pistolenhalter
- Kompakte Bauweise mit integriertem ca. 50l-Klarwassersammler
- 1x integrierte Klarwasser Kreislaufpumpe mit pneumatischem Fußtaster
- 1x Walzenwaschvorrichtung rotoclean Typ N = Normaldruck ca. 3 – 4bar
- Rollensatz AS 50

Preis€ netto

3.590,00

Erstausstattung* inklusive

10kg Spaltpmittel, 6 Filter weiß, 1 Filter grau, 1 Messlöffel

AS 50 auch in der „eco-Version – Kreislauf mit Hochdruck“ erhältlich. Weitere Infos ab Seite 24

ANLAGENZUBEHÖR (OPTIONAL)

Artikel-Nr.	Bezeichnung	Beschreibung	Preis€ netto
pin1/N	pinselmaxx® Typ N	Pinzelwaschvorrichtung Typ N = Normaldruck ca. 3 – 4bar (je nach Leistung des Wassernetzes)	193,00
pin1/H	pinselmaxx® Typ H	Pinzelwaschvorrichtung Typ H = Hochdruck max. 20bar inkl. 1-clic-Schlauch	218,00
AS1002	Frischwassermodul 2	Magnetventil zeitgesteuert 1 – 20Min; wie Typ 1 + Steckdose für aquapower®	865,00
PU065	Klarmatic	Eingebaute Hebeanlage bei fehlendem Bodenablauf/Kanalanschluss max. Pumphöhe = 1m	485,00
AQ005	aquaboxx-Wechselfilterset	<ul style="list-style-type: none"> • Filterkorb aquaboxx d (durchbrochen) • Filterbox aquaboxx g25 (geschlossen) als Auffangbehälter • Rollwagen aus Edelstahl mit Lenkrollen • Mehrwegfilter weiß • Dauerfilter grau 	263,00

KOMPAKTANLAGE AS 80A^N

ca. 2 – 5 Mitarbeiter

ca. 80l Nutzvolumen

maler WASCHPLATZ AS 80A^N



Artikel-Nr.

AS 80 AN

Maße

B = ca. 90 cm
H = ca. 130 cm
T = ca. 65 cm

Beschreibung

- Nahtlos rotationsgeformte Behälter
- Alle Blechteile aus Edelstahl
- aquaboxx-Filterkorb mit Filtersatz, Nutzvolumen ca. 60l
- Rührorgan integriert mit automatischer Abschaltung
- 1x Sprühpistole mit 3m Druckschlauch und Pistolenhalter
- Kompakte Bauweise mit integriertem ca. 80l-Klarwassersammler
- 1x Walzenwaschvorrichtung rotoclean Typ N = Normaldruck ca. 3–4bar (je nach Leistung des Wassernetzes)
- Zweibegeventil Anschluss Frischwasser

Preis€ netto

3.615,00

Erstausstattung* inklusive

10kg Spaltnittel, 6 Filter weiß, 1 Filter grau, 1 Messlöffel

KOMPAKTANLAGE AS 80A^{HD}

ca. 2 – 5 Mitarbeiter

ca. 80l Nutzvolumen

maler WASCHPLATZ AS 80A^{HD}



Artikel-Nr.

AS 80 A HD

Maße

B = ca. 90 cm
H = ca. 130 cm
T = ca. 65 cm

Beschreibung

- Nahtlos rotationsgeformte Behälter
- Alle Blechteile aus Edelstahl
- aquaboxx-Filterkorb mit Filtersatz, Nutzvolumen ca. 60l
- Rührorgan integriert mit automatischer Abschaltung
- 1x Sprühpistole mit 3m Druckschlauch und Pistolenhalter
- Kompakte Bauweise mit integriertem ca. 80l-Klarwassersammler
- 1x HD-Aggregat aquapower® mit pneumatischem Fußschalter
- 1x Walzenwaschvorrichtung rotoclean Typ H = Hochdruck max. 20bar inkl. 1-clic-Schlauch
- Druckschlauch-Verbindung Frischwasser/aquapower® mit Vollmetallkuppelungen und 3/4" Hahnstecker
- Zweibegeventil Anschluss Frischwasser

Preis€ netto

4.377,00

Hinweis

Hochdruckaggregat (aquapower®) darf nur mit klarem Wasser ohne Festkörper betrieben werden.

Erstausstattung* inklusive

10kg Spaltnittel, 6 Filter weiß, 1 Filter grau, 1 Messlöffel

Optionales Anlagenzubehör auf der nächsten Seite und ab Seite 42

KOMPAKTANLAGE AS 80K^N

ca. 2 – 5 Mitarbeiter

ca. 80l Nutzvolumen

maler WASCHPLATZ AS 80K^N



Kreislaufanlage

Artikel-Nr.

AS 80 KN

Maße

B = ca. 90 cm
H = ca. 137 cm
T = ca. 65 cm

Hinweis

Die AS 80 KN ist im befüllten Zustand nur eingeschränkt fahrbar!

Klarwasser-Kreislaufpumpe darf nur mit klarem Wasser ohne Festkörper betrieben werden.

Beschreibung

- Nahtlos rotationsgeformte Behälter
- Alle Blechteile aus Edelstahl
- aquaboxx-Filterkorb mit Filtersatz, Nutzvolumen ca. 60l
- Rührorgan integriert mit automatischer Abschaltung
- 1x Sprühpistole mit 3m Druckschlauch und Pistolenhalter
- Kompakte Bauweise mit integriertem ca. 80l-Klarwassersammler
- 1x integrierte Klarwasser Kreislaufpumpe mit pneumatischem Fußtaster
- 1x Walzenwaschvorrichtung rotoclean Typ N = Normaldruck ca. 3 – 4bar
- Rollensatz AS 80

Preis€ netto

4.505,00

Erstausstattung* inklusive

10kg Spaltpmittel, 6 Filter weiß, 1 Filter grau, 1 Messlöffel

AS 80 auch in der „eco-Version – Kreislauf mit Hochdruck“ erhältlich. Weitere Infos ab Seite 24

ANLAGENZUBEHÖR (OPTIONAL)

Artikel-Nr.	Bezeichnung	Beschreibung	Preis€ netto
pin1/N	pinselmaxx® Typ N	Pinselwaschvorrichtung Typ N = Normaldruck ca. 3 – 4bar (je nach Leistung des Wassernetzes)	193,00
pin1/H	pinselmaxx® Typ H	Pinselwaschvorrichtung Typ H = Hochdruck max. 20bar inkl. 1-clic-Schlauch	218,00
AS1002	Frischwassermodul 2	Magnetventil zeitgesteuert 1 – 20Min; wie Typ 1 + Steckdose für aquapower®	865,00
PU065	Klarmatic	Eingebaute Hebeanlage bei fehlendem Bodenablauf/Kanalanschluss max. Pumphöhe = 1m	485,00
AQ005	aquaboxx-Wechselfilterset	<ul style="list-style-type: none"> • Filterkorb aquaboxx d (durchbrochen) • Filterbox aquaboxx g25 (geschlossen) als Auffangbehälter • Rollwagen aus Edelstahl mit Lenkrollen • Mehrwegfilter weiß • Dauerfilter grau 	263,00

KOMPAKTANLAGE AS 120A^N

ca. 5 – 8 Mitarbeiter

ca. 120l Nutzvolumen

maler WASCHPLATZ AS 120A^N



Artikel-Nr.

AS 120 AN

Maße

B = ca. 129cm
H = ca. 135cm
T = ca. 65cm

Beschreibung

- Nahtlos rotationsgeformte Behälter
- Alle Blechteile aus Edelstahl
- 2x aquaboxx-Filterkorb mit Filtersatz, Nutzvolumen ca. 2x 60l
- Rührorgan integriert mit automatischer Abschaltung
- 2x Sprühpistole mit 3m Druckschlauch und Pistolenhalter
- Kompakte Bauweise mit integriertem ca. 120l-Klarwassersammler
- 1x Walzenwaschvorrichtung rotoclean Typ N = Normaldruck ca. 3–4bar (je nach Leistung des Wassernetzes)
- Vierwegeventil Anschluss Frischwasser

Preis € netto

4.430,00

Erstausstattung* inklusive

10kg Spaltpfennig, 7 Filter weiß, 2 Filter grau, 1 Messlöffel

KOMPAKTANLAGE AS 120A^{HD}

ca. 5 – 8 Mitarbeiter

ca. 120l Nutzvolumen

maler WASCHPLATZ AS 120A^{HD}



Artikel-Nr.

AS 120 A HD

Maße

B = ca. 129cm
H = ca. 135cm
T = ca. 65cm

Beschreibung

- Nahtlos rotationsgeformte Behälter
- Alle Blechteile aus Edelstahl
- 2x aquaboxx-Filterkorb mit Filtersatz, Nutzvolumen ca. 2x 60l
- Rührorgan integriert mit automatischer Abschaltung
- 2x Sprühpistole mit 3m Druckschlauch und Pistolenhalter
- Kompakte Bauweise mit integriertem ca. 120l-Klarwassersammler
- 1x HD-Aggregat aquapower® mit pneumatischem Fußschalter
- 1x Walzenwaschvorrichtung rotoclean Typ H = Hochdruck max. 20bar inkl. 1-clic-Schlauch
- Druckschlauch-Verbindung Frischwasser/aquapower® mit Vollmetallkupplungen und 3/4" Hahnstecker
- Vierwegeventil Anschluss Frischwasser

Preis € netto

5.195,00

Erstausstattung* inklusive

10kg Spaltpfennig, 7 Filter weiß, 2 Filter grau, 1 Messlöffel

Hinweis

Hochdruckaggregat (aquapower®) darf nur mit klarem Wasser ohne Festkörper betrieben werden.

Optionales Anlagenzubehör auf der nächsten Seite und ab Seite 42

KOMPAKTANLAGE AS 120K^N

ca. 5 – 8 Mitarbeiter

ca. 120l Nutzvolumen

maler WASCHPLATZ AS 120K^N



Kreislaufanlage

Artikel-Nr.

AS 120 KN

Maße

B = ca. 129cm
H = ca. 142cm
T = ca. 65cm

Hinweis

Die AS 120 KN ist im befüllten Zustand nur eingeschränkt fahrbar!

Klarwasser-Kreislaufpumpe darf nur mit klarem Wasser ohne Festkörper betrieben werden.

Beschreibung

- Nahtlos rotationsgeformte Behälter
- Alle Blechteile aus Edelstahl
- 2x aquaboxx-Filterkorb mit Filtersatz, Nutzvolumen ca. 2x 60l
- Rührorgan integriert mit automatischer Abschaltung
- 2x Sprühpistole mit 3m Druckschlauch und Pistolenhalter
- Kompakte Bauweise mit integriertem ca. 120l-Klarwassersammler
- 1x integrierte Klarwasser Kreislaufpumpe mit pneumatischem Fußtaster
- 1x Walzenwaschvorrichtung rotoclean Typ N = Normaldruck ca. 3 – 4bar
- Rollensatz AS 120

Preis€ netto

5.476,00

Erstausstattung* inklusive

10kg Spaltpmittel, 7 Filter weiß, 2 Filter grau, 1 Messlöffel

AS 120 auch in der „eco-Version – Kreislauf mit Hochdruck“ erhältlich. Weitere Infos ab Seite 24

ANLAGENZUBEHÖR (OPTIONAL)

Artikel-Nr.	Bezeichnung	Beschreibung	Preis€ netto
pin1/N	pinselmaxx® Typ N	Pinzelwaschvorrichtung Typ N = Normaldruck ca. 3 – 4bar (je nach Leistung des Wassernetzes)	193,00
pin1/H	pinselmaxx® Typ H	Pinzelwaschvorrichtung Typ H = Hochdruck max. 20bar inkl. 1-clic-Schlauch	218,00
AS1002	Frischwassermodul 2	Magnetventil zeitgesteuert 1 – 20Min; wie Typ 1 + Steckdose für aquapower®	865,00
PU065	Klarmatic	Eingebaute Hebeanlage bei fehlendem Bodenablauf/Kanalanschluss max. Pumphöhe = 1m	485,00
AQ005	aquaboxx-Wechselfilterset	<ul style="list-style-type: none"> • Filterkorb aquaboxx d (durchbrochen) • Filterbox aquaboxx g25 (geschlossen) als Auffangbehälter • Rollwagen aus Edelstahl mit Lenkrollen • Mehrwegfilter weiß • Dauerfilter grau 	263,00

KOMPAKTANLAGE AS 160A^N

ca. 7 – 12 Mitarbeiter

ca. 200l Nutzvolumen

maler WASCHPLATZ AS 160A^N

Artikel-Nr.

AS 160 AN

Maße

B = ca. 175 cm
H = ca. 131 cm
T = ca. 70 cm



Beschreibung

- Nahtlos rotationsgeformte Behälter
- Alle Blechteile aus Edelstahl
- 2x aquaboxx-Filterkorb mit Filtersatz, Nutzvolumen ca. 2x 60l
- Rührorgan integriert mit automatischer Abschaltung
- 2x Sprühpistole mit 3m Druckschlauch und Pistolenhalter
- Kompakte Bauweise mit integriertem ca. 200l-Klarwassersammler
- 1x Walzenwaschvorrichtung rotoclean Typ N = Normaldruck ca. 3–4bar (je nach Leistung des Wassernetzes)
- Vierwegeventil Anschluss Frischwasser

Preis € netto

6.613,00

Erstausstattung* inklusive

10kg Spaltpfand, 7 Filter weiß, 2 Filter grau, 1 Messlöffel

KOMPAKTANLAGE AS 160A^{HD}

ca. 7 – 12 Mitarbeiter

ca. 200l Nutzvolumen

maler WASCHPLATZ AS 160A^{HD}

Artikel-Nr.

AS 160 A HD



Hinweis

Hochdruckaggregat (aquapower®) darf nur mit klarem Wasser ohne Festkörper betrieben werden.

Maße

B = ca. 175 cm
H = ca. 131 cm
T = ca. 70 cm

Beschreibung

- Nahtlos rotationsgeformte Behälter
- Alle Blechteile aus Edelstahl
- 2x aquaboxx-Filterkorb mit Filtersatz, Nutzvolumen ca. 2x 60l
- Rührorgan integriert mit automatischer Abschaltung
- 2x Sprühpistole mit 3m Druckschlauch und Pistolenhalter
- Kompakte Bauweise mit integriertem ca. 120l-Klarwassersammler
- 1x HD-Aggregat aquapower® mit pneumatischem Fußschalter
- 1x Walzenwaschvorrichtung rotoclean Typ H = Hochdruck max. 20bar inkl. 1-clic-Schlauch
- Druckschlauch-Verbindung Frischwasser/aquapower® mit Vollmetallkupplungen und 3/4" Hahnstecker
- Vierwegeventil Anschluss Frischwasser

Preis € netto

7.375,00

Erstausstattung* inklusive

10kg Spaltpfand, 7 Filter weiß, 2 Filter grau, 1 Messlöffel

Optionales Anlagenzubehör auf der nächsten Seite und ab Seite 42

KOMPAKTANLAGE AS 160K^N

ca. 7 – 12 Mitarbeiter

ca. 200l Nutzvolumen

maler WASHPLATZ
AS 160K^N

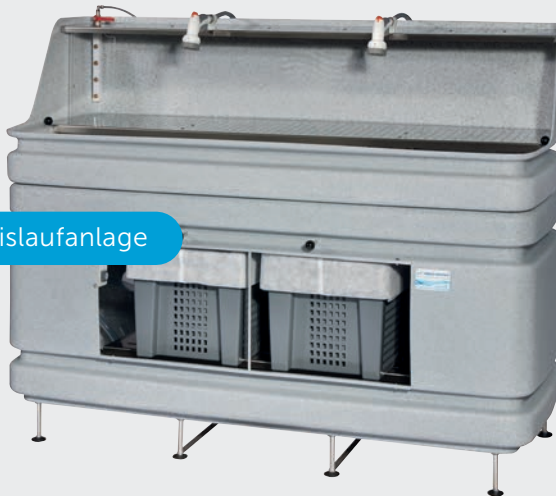
Artikel-Nr.

AS 160 KN

Beschreibung

Preis€ netto

Kreislaufanlage



Hinweis

Klarwasser-Kreislaufpumpe darf nur mit klarem Wasser ohne Festkörper betrieben werden.

Maße

B = ca. 175cm
H = ca. 138cm
T = ca. 70cm

- Nahtlos rotationsgeformte Behälter
- Alle Blechteile aus Edelstahl
- 2x aquaboxx-Filterkorb mit Filtersatz, Nutzvolumen ca. 2x 60l
- Rührorgan integriert mit automatischer Abschaltung
- 2x Sprühpistole mit 3m Druckschlauch und Pistolenhalter
- Kompakte Bauweise mit integriertem ca. 200l-Klarwassersammler
- 1x integrierte Klarwasser Kreislaufpumpe mit pneumatischem Fußtaster
- 1x Walzenwaschvorrichtung rotoclean Typ N = Normaldruck ca. 3 – 4bar

7.695,00

Erstausstattung* inklusive

10kg Spaltmittel, 7 Filter weiß, 2 Filter grau, 1 Messlöffel

AS 160 auch in der „eco-Version – Kreislauf mit Hochdruck“ erhältlich. Weitere Infos ab Seite 24

ANLAGENZUBEHÖR (OPTIONAL)

Artikel-Nr.	Bezeichnung	Beschreibung	Preis€ netto
pin1/N	pinselmaxx® Typ N	Pinselwaschvorrichtung Typ N = Normaldruck ca. 3 – 4bar (je nach Leistung des Wassernetzes)	193,00
pin1/H	pinselmaxx® Typ H	Pinselwaschvorrichtung Typ H = Hochdruck max. 20bar inkl. 1-clic-Schlauch	218,00
AS1002	Frischwassermodul 2	Magnetventil zeitgesteuert 1 – 20Min; wie Typ 1 + Steckdose für aquapower®	865,00
PU065	Klarmatic	Eingebaute Hebeanlage bei fehlendem Bodenablauf/Kanalanschluss max. Pumphöhe = 1m	485,00
AQ005	aquaboxx-Wechselfilterset	<ul style="list-style-type: none"> • Filterkorb aquaboxx d (durchbrochen) • Filterbox aquaboxx g25 (geschlossen) als Auffangbehälter • Rollwagen aus Edelstahl mit Lenkrollen • Mehrwegfilter weiß • Dauerfilter grau 	263,00

KOMPAKT-ANLAGEN ECO

FÜR MALERBETRIEB MIT BIS ZU 10 MITARBEITERN

Diese Malerwaschplätze kombinieren die Werkzeugreinigung, Wasseraufbereitung & Wasserersparnis in Perfektion. Durch das integrierte Kreislaufsystem mit Hochdruckwaschsystem können bis zu 30.000 Liter pro Jahr eingespart werden.

Malerwaschplätze vom Typ ECO können sowohl fest ans Frisch- und Abwasser als auch ohne festen Anschluss betrieben werden. Der integrierte Überlauf ermöglicht eine Mehrfachnutzung des Filtrats bei den ECO-Anlagen.

Durch die runde Formgebung der Behälter bei all unseren Anlagen, wird das Festsetzen von Farbschlamm reduziert und eine leichte, einfache Reinigung ermöglicht.



AS 50^{ECO}

Die **kleinste** Kompaktanlage mit integrierter Wasseraufbereitung. Reinigung von ca. 3 – 5 großen Fassadenwalzen pro Durchgang möglich (nur mit rotoclean*H = Hochdruck). Wasserersparnis bis zu 10.000 Liter Frischwasser möglich.



AS 80^{ECO}

Die **begehrteste** Kompaktanlage mit integrierter Wasseraufbereitung. Reinigung von ca. 5 – 7 großen Fassadenwalzen pro Durchgang möglich (nur mit rotoclean*H = Hochdruck). Wasserersparnis bis zu 15.000 Liter Frischwasser möglich.



AS 120^{ECO}

Die **gängigste** Kompaktanlage mit integrierter Wasseraufbereitung. Reinigung von ca. 8 – 10 großen Fassadenwalzen pro Durchgang möglich (nur mit rotoclean*H = Hochdruck). Wassersparnis bis zu 20.000 Liter Frischwasser möglich.



AS 160^{ECO}

Die **größte** Kompaktanlage mit integrierter Wasseraufbereitung. Reinigung von ca. 14 – 18 großen Fassadenwalzen pro Durchgang möglich (nur mit rotoclean*H = Hochdruck). Wassersparnis bis zu 30.000 Liter Frischwasser möglich.

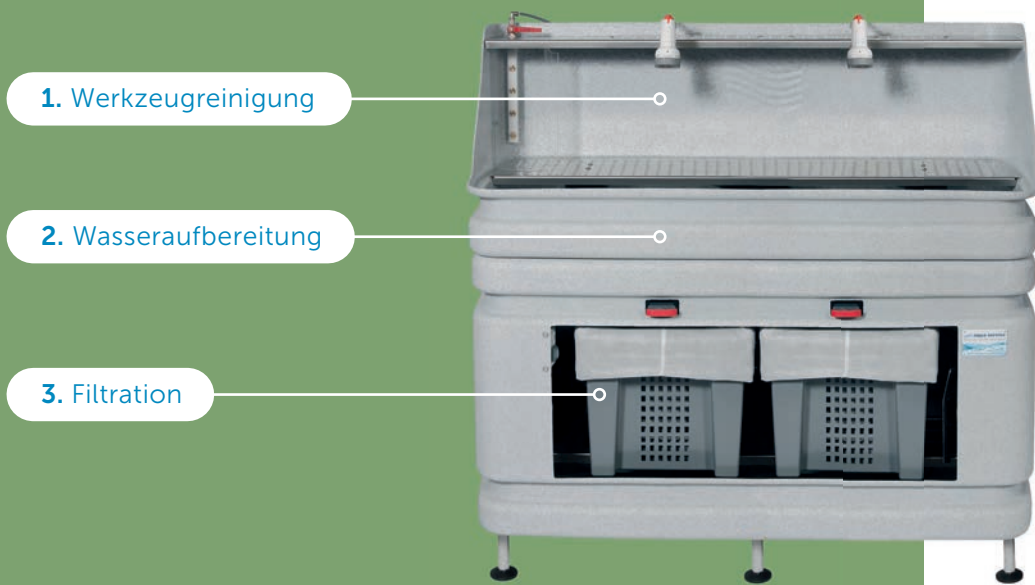
FUNKTIONSWEISE DER KOMPAKT- ANLAGEN ECO

MIT INTEGRIERTER WASSERREINIGUNG
UND OPTIONALEM WASSERKREISLAUFSYSTEM

1. WERKZEUGREINIGUNG

Bei der **AS eco** wird das Wasser über eine integrierte Pumpe und über das Hochdruckaggregat in den Waschplatz des Arbeitsbehälters gefördert. Durch die Walzenwaschvorrichtung **rotoclean H** wird eine ökologische Werkzeugreinigung garantiert, zeitgleich wird durch die integrierte aqua-control Steuerautomatik die Bedienung erleichtert. Das aus der Reinigung anfallende Farbwasser sammelt sich im Auswaschbecken der Anlage.





2. WASSERAUFBEREITUNG

Sobald das obere Becken mit Farbwasser gefüllt ist, wird der Rührvorgang gestartet und das Spaltmittel **aquafloc®** zugegeben. Während der Wasseraufbereitung trennen sich die Farbpigmente vom Klarwasser ab. Nach dem automatischen Abschalten des Rührens sedimentiert der ausgeflockte Farbschlamm auf dem Beckenboden.

3. FILTRATION

Der Filtriervorgang beginnt mit dem Einsetzen des Klarwasserablaufs. Nach Öffnen des Ablaufventils läuft das klare Filtrat über das Filtersystem ab. Der Farbschlamm fließt nach Entnahme des Ablaufs in den Filterkorb. Das klare Filtrat läuft in den Klarwassersammler und steht damit für weitere Reinigungsvorgänge zur Verfügung.

Hinweis

Klarwasserpumpe und/oder Hochdruckaggregat (aquapower®) dürfen nur mit klarem Wasser ohne Festkörper befüllt und betrieben werden. Bei Nichtbeachtung erlischt jegliche Gewährleistung!



Der Film erklärt bunt und kurzweilig die Funktion einer Kompaktanlage. Zu finden unter www.malerwaschplatz.de oder hier abscannen:



KOMPAKTANLAGE AS 80^{ECO}

ca. 2 – 5 Mitarbeiter

ca. 80l Nutzvolumen

malerWASCHPLATZ AS 80^{ECO}



Artikel-Nr.

AS 80 ECO

Maße

B = ca. 90 cm
H = ca. 137 cm
T = ca. 65 cm

Hinweis

Klarwasserpumpe und/oder Hochdruckaggregat (aquapower®) dürfen nur mit klarem Wasser ohne Festkörper befüllt und betrieben werden.

Beschreibung

- Nahtlos rotationsgeformte Behälter
- Alle Blechteile aus Edelstahl
- aquaboxx-Filterkorb mit Filtersatz, Nutzvolumen ca. 60l
- Rührorgan integriert mit automatischer Abschaltung
- 1x Sprühpistole mit 3m Druckschlauch und Pistolenhalter
- Kompakte Bauweise mit integriertem ca. 80l-Klarwassersammler
- 1 x integrierte Klarwasser-Kreiselpumpe mit aqua-control Steuerautomatik und Anschluss-Set
- 1x HD-Aggregat aquapower® mit pneumatischem Fußschalter
- 1x Walzenwaschvorrichtung rotoclean Typ H = Hochdruck max. 20bar inkl. 1-clic-Schlauch
- Flexible Aufstellung ohne festen Frischwasser-/ und Abwasseranschluss
- Rollensatz AS 80

Preis€ netto

5.580,00

AS 50 und AS 160 in der ECO-Version auf Anfrage:
anfrage@malerwaschplatz.de

Erstausstattung* inklusive

10kg Spaltpmittel, 6 Filter weiß, 1 Filter grau, 1 Messlöffel



KOMPAKTANLAGE AS 120^{ECO}

ca. 5 – 8 Mitarbeiter

ca. 120l Nutzvolumen

maler WASCHPLATZ AS 120^{ECO}



Artikel-Nr.

AS 120 ECO

Maße

B = ca. 129cm
H = ca. 142cm
T = ca. 65cm

Hinweis

Klarwasserpumpe und/oder Hochdruckaggregat (aquapower®) dürfen nur mit klarem Wasser ohne Festkörper befüllt und betrieben werden.

Beschreibung

- Nahtlos rotationsgeformte Behälter
- Alle Blechteile aus Edelstahl
- 2x aquaboxx-Filterkorb mit Filtersatz, Nutzvolumen ca. 2x 60l
- Rührorgan integriert mit automatischer Abschaltung
- 2x Sprühpistole mit 3m Druckschlauch und Pistolenhalter
- Kompakte Bauweise mit integriertem ca. 120l-Klarwassersammler
- 1 x integrierte Klarwasser-Kreiselpumpe mit aqua-control Steuerautomatik und Anschluss-Set
- 1x HD-Aggregat aquapower® mit pneumatischem Fußschalter
- 1x Walzenwaschvorrichtung rotoclean Typ H = Hochdruck max. 20bar inkl. 1-clic-Schlauch
- Rollensatz AS 120

Preis€ netto

6.555,00

Erstausstattung* inklusive

10kg Spaltpmittel, 7 Filter weiß, 2 Filter grau, 1 Messlöffel

ANLAGENZUBEHÖR (OPTIONAL)

Artikel-Nr.	Bezeichnung	Beschreibung	Preis€ netto
pin1/H	pinselmaxx® Typ H	Pinselwaschvorrichtung Typ H = Hochdruck max. 20bar inkl. 1-clic-Schlauch	218,00
AS 1026	Sprühlanze Hochdruck	mit Spiralschlauch & 1-Clic System	98,00
PU065	Klarmatic	Eingebaute Hebeanlage bei fehlendem Bodenablauf/Kanalanschluss max. Pumphöhe = 1m	485,00
AQ005	aquaboxx-Wechselfilterset	<ul style="list-style-type: none"> • Filterkorb aquaboxx d (durchbrochen) • Filterbox aquaboxx g25 (geschlossen) als Auffangbehälter • Rollwagen aus Edelstahl mit Lenkrollen • Mehrwegfilter weiß • Dauerfilter grau 	263,00

TEILELISTE KOMPAKTANLAGEN

Artikel-Nr.	Bezeichnung	Preis€ netto
PU063	Rührwerk „aquaflow“ komplett (Nachrüstset) AS 50 bis AS 120	469,00
PU064	Rührwerk „aquaflow“ komplett (Nachrüstset) AS 160	510,00
ERSATZTEILE RÜHRWERK „AQUAFLOW“		
PU061	Ersatzteilset aquaflow (aus Korb, Rotor mit Welle und Verschlusschieber)	69,00
PU060	Ersatzrührwerk „aquaflow“ komplett mit Anschlusskabel AS 50 – AS 120	196,00
PU066	Ersatzrührwerk „aquaflow“ komplett mit Anschlusskabel AS 160	236,00
EIN-/AUS STEUERUNG KOMPAKTANLAGEN ERSATZTEILE		
AS1124	Tastergarnitur elektr. komplett	34,00
AS1123	Zeitrelais	145,00
RÜHRWERK KOMPAKTANLAGEN BIS BAUJAHR 06/2019		
PU006	Mixer AS 80 = Mischerpumpe AS 80 (2 Stück) AS 50 (1 Stück)	Stück 200,00
PU007	Mixer AS 160 = Mischerpumpe (2 Stück)	Stück 810,00
*ERSATZTEILE ZU MIXER FÜR KOMPAKTANLAGEN (BAUJAHR 06/2019)		
PU008	Befestigungsring Nr. 500	28,00
PU009	Rotor mit Welle und Laufrad Nr. 819	46,00
PU010	Saugsieb Nr. 143	31,00
*KLARWASSER-KREISELPUMPE NACHRÜSTSATZ FÜR KOMPAKTANLAGEN (Selbsteinbau Kunde)		
PU017	a) Pumpengehäuse mit Motor (Klarwasserpumpe ohne Anbauteile inkl. Taster elektro pneumatisch)	734,00 501,00
PU033	b) Ansaugschlauch komplett:	103,00
PU035	b1) Messing Rückschlagventil 1" IG mit Saugsieb	30,00
PU037	c) pneumatischer Fußtaster schwarz	51,00
PU038	d) Verteiler	79,00
PU039	3m Druckschlauch mit Vollmetallkupplungen und 3/4" Hahnstecker	37,00
PU040	Kupplung Wasserstopp-Vollmetall	18,00
PU041	Sprühpistole	35,00
AS1168	Spritzschutz aus Plexiglas	120,00
AS1169	Spritzschutz aus Edelstahl	120,00



Alle Preise in Euro gelten ab Werk zzgl. Mehrwertsteuer

DER ÖKOLOGISCHE FUßABDRUCK

UNSERER MALERWASCHPLÄTZE

„Lassen Sie uns alles daran setzen, dass wir der nächsten Generation, den Kindern von heute, eine Welt hinterlassen, die ihnen nicht nur den nötigen Lebensraum bietet, sondern auch die Umwelt, die das Leben erlaubt und lebenswert macht.“

R.v.Weizsäcker

Produktion
mit erneuer-
barer
Energie

Recyclebare
Materialien

Kurze
Einkaufs-
wege

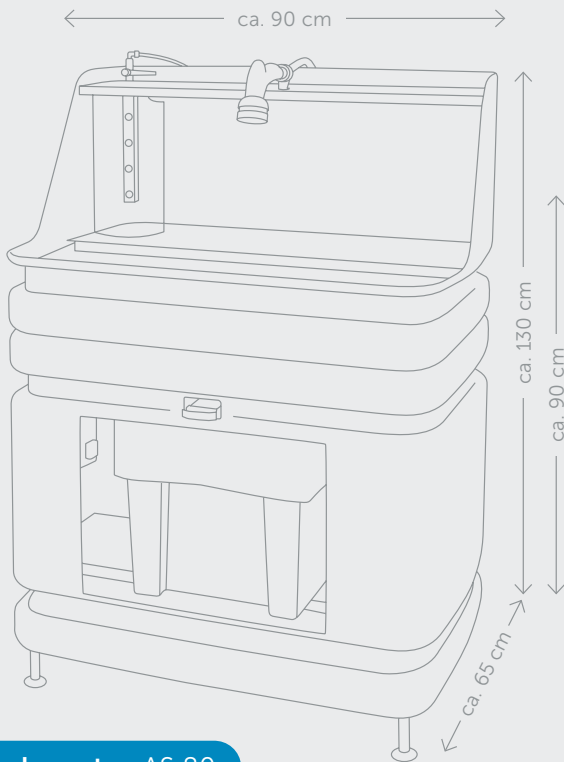
Sauberes
Wasser,
sauberes
Werkzeug

Dieses Umweltengagement sehen wir als selbstverständlich und immer fortwährende Verantwortung an. Die Auswahl an Rohstoffen und Materialien, der Herstellungsprozess, Verpackungen und bis hin zur Logistik, treiben wir Ideen und Verbesserungen voran.

Ressourcen
Schonung,
geringer
Frischwasser-
verbrauch

TECHNISCHE ZUSAMMENFASSUNG

KOMPAKTANLAGEN



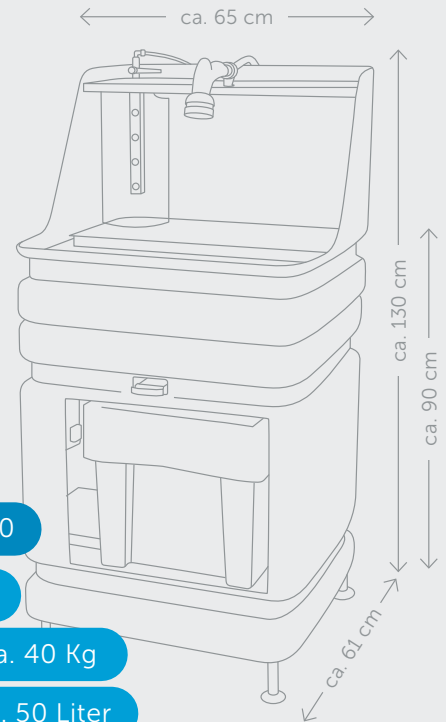
Anlagentyp AS 80

Maße 90|65|135

Gewicht netto ca. 58 Kg

Gewicht netto ca. 87 Kg (eco)

Nutzvolumen ca. 80 Liter

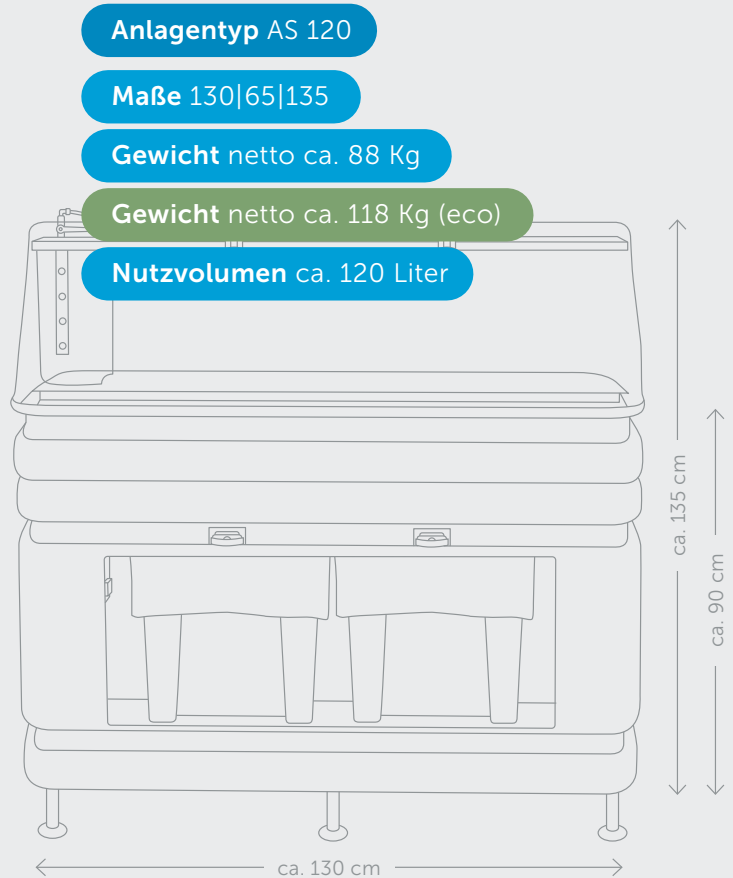


Anlagentyp AS 50

Maße 65|61|128

Gewicht netto ca. 40 Kg

Nutzvolumen ca. 50 Liter



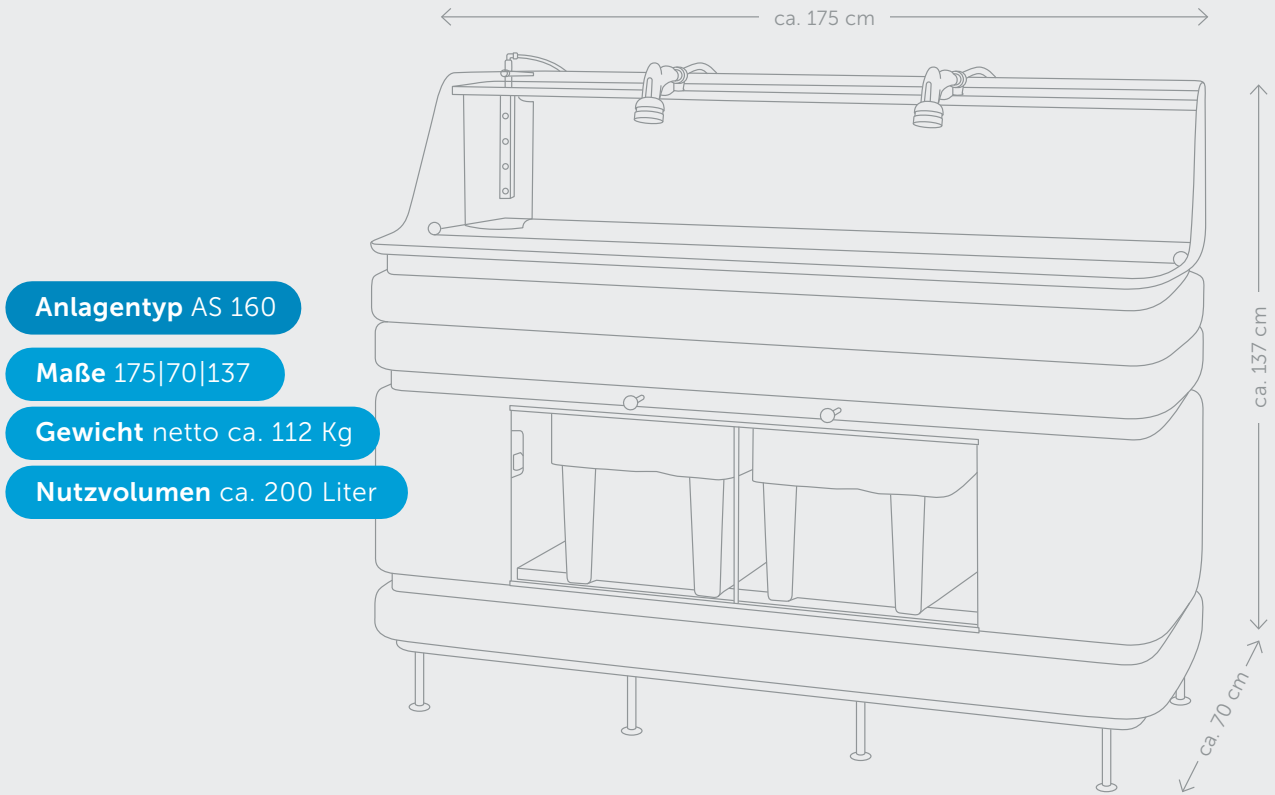
Anlagentyp AS 120

Maße 130|65|135

Gewicht netto ca. 88 Kg

Gewicht netto ca. 118 Kg (eco)

Nutzvolumen ca. 120 Liter



Anlagentyp AS 160

Maße 175|70|137

Gewicht netto ca. 112 Kg

Nutzvolumen ca. 200 Liter

FRISCHWASSERANSCHLUSS

Diese Angaben gelten für alle Maschinentypen

Wasseranschlüsse	AS 50 & 80 max. 3 AG AS 120 & 160 max. 4 AG
Anschlüsse	½" oder ¾" über Systemtrenner der Kategorie 4
Wasserdruck	bis max. 6 bar
Wassertemperatur	max. 40°C
Kanalanschluss	HT 40 Ø 40 mm
Anschlusshöhe	bei ca. 50cm über dem Boden: Hebeanlage Klarmatic (Kompaktanlagen). Bei über 1m: Filtrat Hebestation (für alle Anlagentypen).

Hinweis

Der Anschluss ans Wassernetz darf nur gemäß DIN EN 1717 der Trinkwasserverordnung erfolgen. Ein Systemtrenner der Kategorie 4 zur Zapfhahnabsicherung ist zwingend erforderlich. 1x mit ¾" AG mit Absperrhahn (Verteiler 2- bzw. 4-Fach liegt bei).

STROMANSCHLUSS

Diese Angaben gelten für alle Maschinentypen

Stromanschlüsse	max. drei Anschlüsse
Spannung	AC 230 V
Frequenz	50 Hz
Leistung	0,88 kW
Netzsicherung (träge)	10 A
Absicherung	FI Schutzschalter

Hinweis

Arbeiten an elektrischen Bauteilen der Anlage dürfen nur von einer Elektrofachkraft oder von unterwiesenen Personen unter Leitung und Aufsicht einer Elektrofachkraft, gemäß den elektronischen Regeln, vorgenommen werden.

MODUL- ANLAGEN

FÜR MALERBETRIEBE AB 8 MITARBEITER

Das flexible, kompakte und kostengünstige Modulsystem für unterschiedlichste betriebliche Anforderungen.

Durch unser Baukasten-System ist ein Ersetzen und Verknüpfen aller Komponenten miteinander möglich – auch nachträglich. Dadurch ergeben sich nahezu unbegrenzte Kombinations- und Einsatzmöglichkeiten sowie eine optimale Anpassung an fast jede betriebliche Situation.

Die Anlagen AC 300 und AC 800 in Modulbauweise sind für größere Farbwassermengen konzipiert. Einsatzbereiche sind größere Malerbetriebe sowie Industriebereiche, in denen eine Verarbeitung von Wasserlacken sowie Flexodruck auf Folien, Kartonagen und Etiketten etc. stattfindet.

AC 300

Diese Modulanlage ist für Betriebe ab 8 Mitarbeitern, bzw. für die Reinigung von 10 – 25 große Fassadenwalzen pro Durchgang konzipiert.



AC 800

Diese Modulanlage ist für größere Malerbetriebe ab 15 Mitarbeitern, bzw. für die Reinigung von 30 – 75 große Fassadenwalzen pro Durchgang konzipiert.



FUNKTIONSWEISE MODULANLAGEN

MIT SEPARATER WASSERREINIGUNG
UND OPTIONALEM WASSERKREISLAUFSYSTEM

1. WERKZEUGREINIGUNG

Das Farbwasser aus dem Waschplatz wird so lange über die Schmutzwasserpumpe automatisch in den Reaktionsbehälter gefördert, bis die Sonde **nivomaxx** ausschaltet und die Anzeige „Schmutzwasser voll“ aufleuchtet.



2. WASSERAUFBEREITUNG

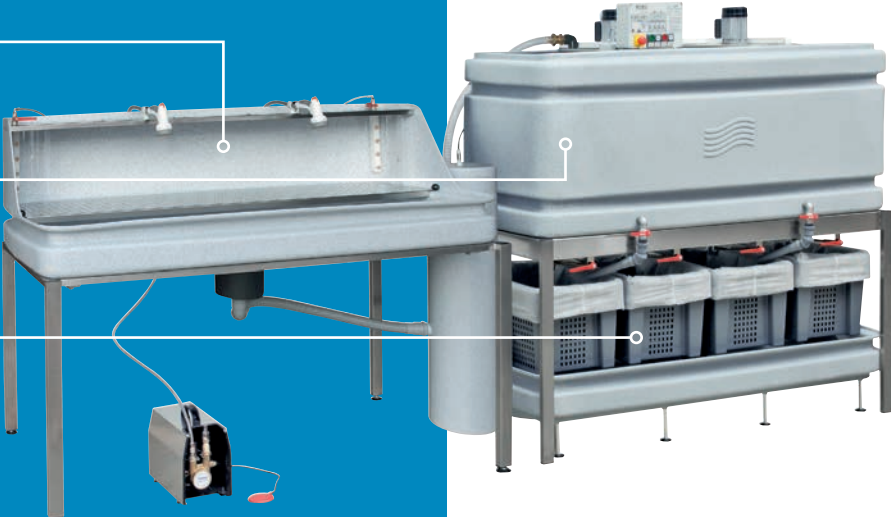
Nach Drücken der Taste „Rührwerk Ein/Aus/Zeit“ wird die erforderliche Menge aquafloc® manuell zugegeben. Nach Ablauf der Rührzeit von ca. 15 Min. schaltet das Rührwerk automatisch ab. Die ausgeflockten Farbpigmente sind durch das klare Wasser gut zu erkennen. Ist dies nicht der Fall, können die Rührwerke erneut gestartet und etwas Spaltnittel zugegeben werden. Für eine optimale Filtration ist klares Wasser und eine große „luftige“ Flocke ausschlaggebend.



1. Werkzeugreinigung

2. Wasseraufbereitung

3. Filtration



3. FILTRATION

Nach dem Absetzen des Farbschlammes wird der Klarwasserablauf geöffnet und das aufbereitete Wasser über die aquaboxx - Filterkörbe zügig in den Klarwassersammler abgeleitet. Durch Öffnen der Schlammabläufe wird der Farbschlamm abgelassen, welcher dann im Filter gesammelt wird. Das Filtrat fließt in den Klarwassersammler und von dort in freiem Gefälle in die Kanalisation. Bei Einsatz eines Klarwassersammler 200 kann ein Teil des aufbereiteten Wassers für weitere Reinigungsvorgänge verwendet werden. Nach gründlichem Ausspülen und Schließen aller Ventile ist die Anlage wieder betriebsbereit.



WISSENSWERTES

Die Werkzeugreinigung kann während der Wasseraufbereitung weiter durchgeführt werden, das Nutzvolumen beträgt dann nochmals ca. 80-200 Liter Farbwasser, je nach Waschplatz (WP-S, WP-M oder WP-L). Dadurch können ca. 6 - 8 bzw. 16-20 Farbroller ausgewaschen werden, bis die Anlagenkapazität erreicht ist (in Verbindung mit rotoclean H).

Der **Film** erklärt bunt und kurzweilig die Funktion einer Kompaktanlage. Zu finden unter www.malerwaschplatz.de oder hier abscannen:



maler WASCHPLATZ
WP-S

maler WASCHPLATZ
WP-M

Artikel-Nr.

Beschreibung

Preis€ netto

WP-S

mit oberer & unterer Ablage aus Edelstahl

1.365,00

WP-M

mit oberer & unterer Ablage aus Edelstahl

1.765,00

AS1004

Förderset Schmutzwasser

1.840,00

bestehend aus:

- Zwischenbehälter-Säule
- niropumpe
- Anschlussteile an Schaltschrank
- niropumpe Schlauchanschluss-Set
- niropumpe N – Steuersonde

AC 300 Modul

• Nutzvolumen ca. 300l

5.484,00

- zwei Ablassventile
- Zeitgesteuertes Rührwerk ca. 0,12KW
- Zentraler Klarwasserablauf
- Klarwassersammler 80
- 2x aquaboxx-Filterkorb und Filterset

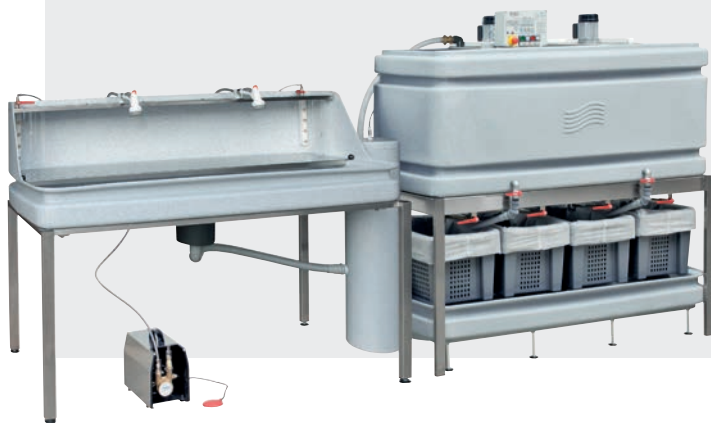
Erstausrüstung* inklusive

30kg Spaltpmittel, 30 Filter weiß,
1l Antischaum und 100g-Messlöffel



maler WASCHPLATZ
WP-M

maler WASCHPLATZ
WP-L



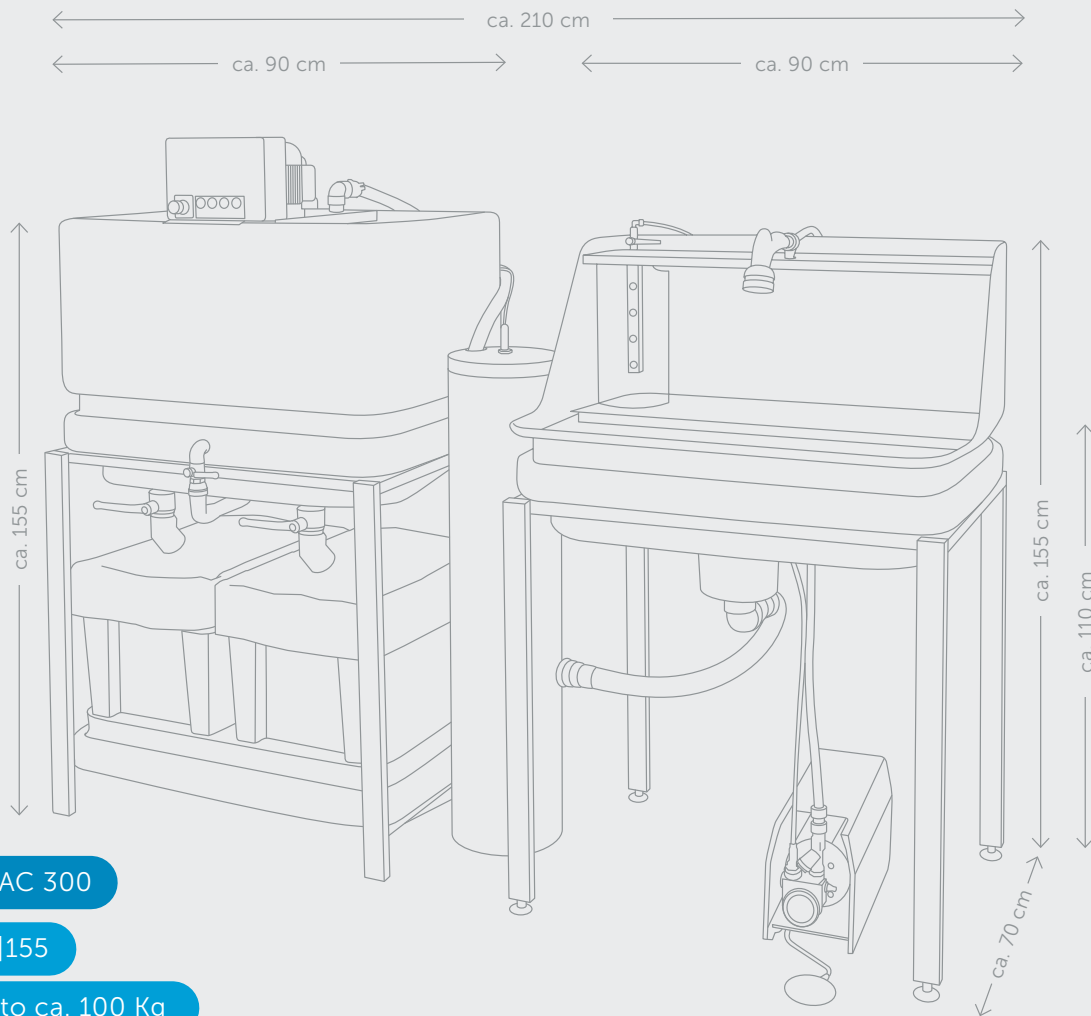
Artikel-Nr.	Beschreibung	Preis€ netto
WP-M	mit oberer & unterer Ablage aus Edelstahl	1.765,00
WP-L	mit oberer & unterer Ablage aus Edelstahl	2.490,00
AS1004	Förderset Schmutzwasser bestehend aus: <ul style="list-style-type: none"> • Zwischenbehälter-Säule • niropumpe • Anschlussteile an Schaltschrank • niropumpe Schlauchanschluss-Set • niropumpe N – Steuersonde 	1.840,00
AC 800 kompakt	<ul style="list-style-type: none"> • Nutzvolumen ca. 800l • vier Ablassventile • Zeitgesteuertes Rührwerk ca. 0,12KW • Zentraler Klarwasserablauf • Klarwassersammler 180 • 4x aquaboxx-Filterkorb und Filterset <p>Erstausrüstung* inklusive 30kg Spaltmittel, 30 Filter weiß, 1l Antischaum und 500g-Messlöffel</p>	13.285,00

ANLAGENZUBEHÖR (OPTIONAL)

Artikel-Nr.	Bezeichnung	Beschreibung	Preis€ netto
AS1009	Klarwassersammler 200	Rollenbahn mit 4x aquaboxx-Filtercontainer	1.545,00
AS1005	Förderset Klarwasser	Klarpumpe „Druck“ – Steuerautomatik & Anschluss-Set	1.058,00
AS1000	Sprühpistole	mit 3m Druckschlauch	72,00
rotoN	rotoclean Typ N	Walzenwaschvorrichtung mit Normaldruck ca. 3 – 4bar	392,00
rotoH	rotoclean Typ H	Walzenwaschvorrichtung mit Hochdruck max. 20bar inkl. 1-clic-Schlauch	405,00
pin1/N	pinselmaxx® Typ N	Pinselwaschvorrichtung mit Normaldruck ca. 3 – 4bar	193,00
pin1/H	pinselmaxx® Typ H	Pinselwaschvorrichtung mit Hochdruck max. 20bar inkl. 1-clic-Schlauch	218,00
PU001	aquapower®	HD-Aggregat für rotoclean	750,00
AS1002	Frischwassermodul 2	Magnetventil zeitgesteuert 1 – 20Min. wie Typ 1 + Steckdose für aquapower®	865,00
AS1003	filtrat-hebestation	nur erforderlich bei fehlendem Bodenablauf/Kanalanschluss	750,00

TECHNISCHE ZUSAMMEN- FASSUNG

MODULANLAGEN



Anlagentyp AC 300

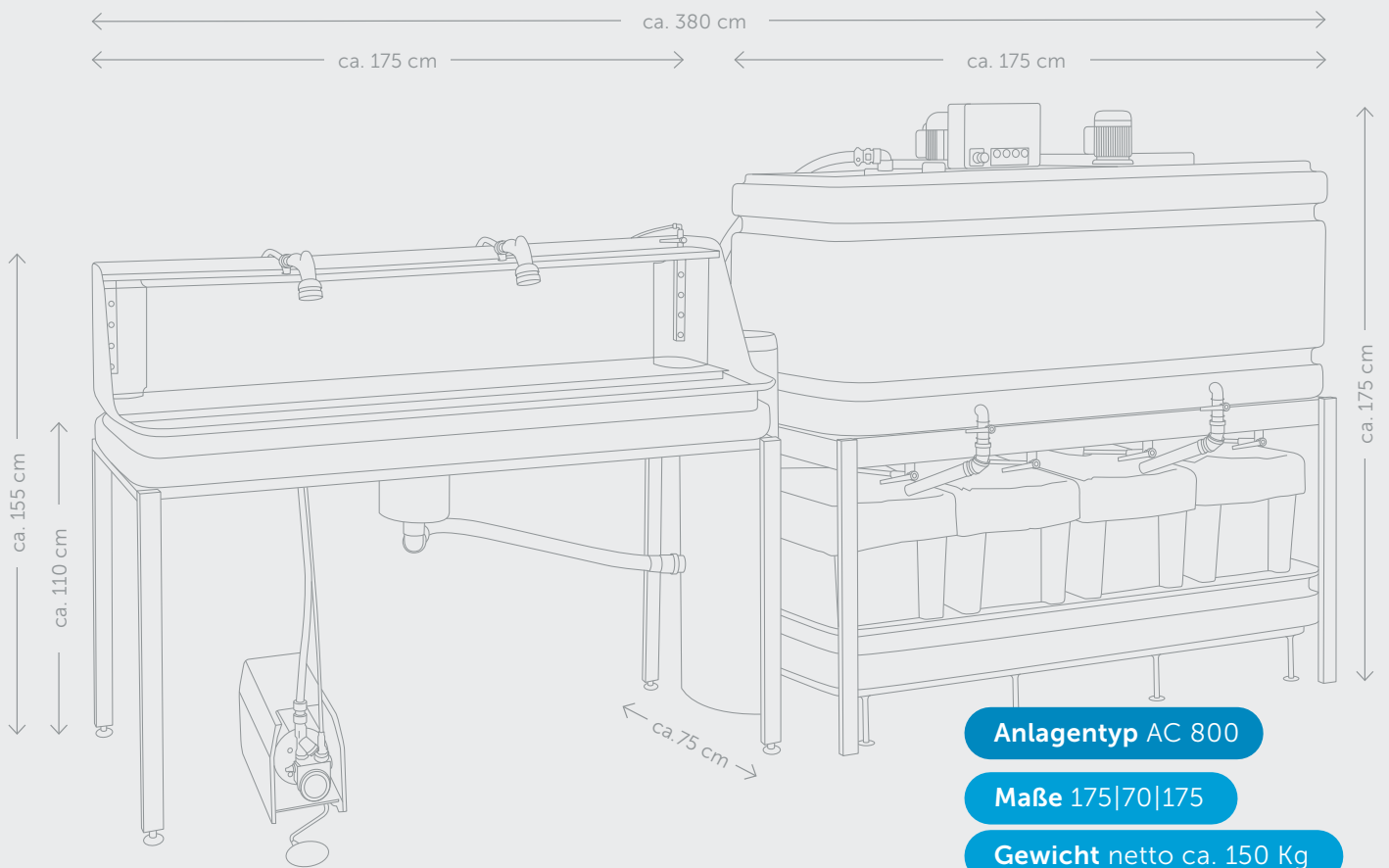
Maße 90|70|155

Gewicht netto ca. 100 Kg

Nutzvolumen ca. 300 Liter

Alle Modulanlagen werden Kunden-
spezifisch zusammengestellt –
passende Aufstellskizzen auf Anfrage.

TECHNISCHE ZUSAMMENFASSUNG – MODULANLAGEN



Anlagentyp AC 800

Maße 175|70|175

Gewicht netto ca. 150 Kg

Nutzvolumen ca. 800 Liter

FRISCHWASSERANSCHLUSS

Diese Angaben gelten für alle Maschinentypen

Wasseranschlüsse	max. 4 AG
Anschlüsse	½" oder ¾" über Systemtrenner der Kategorie 4
Wasserdruck	bis max. 6 bar
Wassertemperatur	max. 100°C
Kanalanschluss	HT 40 Ø 40 mm
Anschlusshöhe	bei ca. 50cm über dem Boden: Hebeanlage Klarmatic (Kompaktanlagen). Bei über 1m: Filtrat Hebestation (für alle Anlagentypen).

Hinweis

Der Anschluss ans Wassernetz darf nur gemäß DIN EN 1717 der Trinkwasserverordnung erfolgen. Ein Systemtrenner der Kategorie 4 zur Zapfhahnabsicherung ist zwingend erforderlich. 1x mit ¾" AG mit Absperrhahn (Verteiler 2- bzw. 4-Fach liegt bei).

STROMANSCHLUSS

Diese Angaben gelten für alle Maschinentypen

Stromanschlüsse	max. drei Anschlüsse
Spannung	AC 230 V
Frequenz	50 Hz
Leistung	0,88 kW
Netzsicherung (träge)	10 A
Absicherung	FI Schutzschalter

Hinweis

Arbeiten an elektrischen Bauteilen der Anlage dürfen nur von einer Elektrofachkraft oder von unterwiesenen Personen unter Leitung und Aufsicht einer Elektrofachkraft, gemäß den elektronischen Regeln, vorgenommen werden.

ALLES WAS DAZU GEHÖRT

UNSER ZUBEHÖR UND MATERIAL

Von der Auswahl der Filter über die optimale Spaltung/Ausflockung, bis zur Pflege des Kreislaufwassers, steht Ihnen unser Wissen und unser Knowhow zur Verfügung.



AQUAFLOC

Für eine effiziente Farbwasserreinigung. Mit langjähriger Erfahrung in der industriellen Wasseraufbereitung, sind wir Ihr kompetenter Partner.

ANTISCHAUM

Entschäumer zur Reduzierung von Schaumbildung durch Tenside.

AQUASTABIL

Stabilisator zur Reduzierung von Bakterien und damit verbundener Geruchsbelästigung/Fäulnisbildung.

FILTERMATERIAL

- Mehrwegfilter
- Filter S – Schnellfilter, für schnellere Entwässerung, insbesondere bei erhöhtem Schlammauftreten.
- Dauerfilter grau, für feinste Partikel und klares Filtrat. Reduziert Ablagerungen im System und Kanalnetz.



AQUAFLOC®

Spaltpulver eignen sich u.a. zur Aufbereitung von Abwässern aus der Verarbeitung von Wasserbasis-Produkten (z.B. Leime, Kleber, Dispersionsfarben, Wasserlacke, Druckfarben etc.).

aquaFLOC® 7

Speziell für handelsübliche Dispersionsfarben

aquafloc® 7

Spaltpulver im 10kg Eimer **Preis€ netto**
Artikel-Nr. PR 001 61,00

Spaltpulver im 10kg Sack
 (bei Paketdienst) **Preis€ netto**
Artikel-Nr. PR 001/S 61,00

Spaltpulver im 30kg Eimer **Preis€ netto**
Artikel-Nr. PR 002 170,00

aquaFLOC® 7cc

Speziell für Wasserlacke und anspruchsvolle Dispersionsfarben

aquafloc® 7cc

Spaltpulver im 10kg Eimer **Preis€ netto**
Artikel-Nr. PR 034 72,00

Spaltpulver im 10kg Sack
 (bei Paketdienst) **Preis€ netto**
Artikel-Nr. PR 051 72,00

Spaltpulver im 30kg Eimer **Preis€ netto**
Artikel-Nr. PR 035 199,00

aquaFLOC® 7-3A2C

Speziell für Naturfarben mit erhöhter Alkalität

aquafloc® 7-3A2C

Spaltpulver im 10kg Eimer **Preis€ netto**
Artikel-Nr. PR 017 72,00

Spaltpulver im 10kg Sack
 (bei Paketdienst) **Preis€ netto**
Artikel-Nr. PR 022 72,00

Spaltpulver im 30kg Eimer **Preis€ netto**
Artikel-Nr. PR 019 199,00

aquaFLOC® 7-SI

Speziell für Silikatfarben

aquafloc® 7-SI

Spaltpulver im 10kg Eimer **Preis€ netto**
Artikel-Nr. PR 057 72,00

Spaltpulver im 10kg Sack
 (bei Paketdienst) **Preis€ netto**
Artikel-Nr. PR 062 72,00

Anwendung

- Die Dosierung manuell vornehmen, (langsam streuend)
- Rührzeit: 10 – 15 Minuten
 Dosiermenge als Faustformel ca. 100g auf 100l Farbwasser
- Die Dosiermengen können ggf. variieren, je nach verarbeiteten Materialien.

Versandhinweis

4 x 10 Kg = Postversand im Versandsack.
 Ab 5 = Spedition in Eimern.



AQUA-SERVICE ZUBEHÖR

FrischwasserMODUL

direkte Frischwasserversorgung

Eine weitere sinnvolle Einrichtung ist unser Modul für die Frischwasserversorgung.

Hintergrund dafür ist der Sicherheitsgedanke, dass

- der Wasserverbrauch kontrolliert und reduziert wird
- wasserführende Leitungen drucklos sind, sobald der Strom abgestellt ist.

Einfache und kostengünstige Selbstmontage möglich.

Frischwassermodul 2

- Magnetventil zeitgesteuert 1 – 15 Min.
- Impuls über Fuß-/Handbetätigung
- 4 Anschlüsse 3/4" AG
- komplett vormontiert zur Wandbefestigung
- Zusätzliche Steckdose für Pumpe oder Hochdruckaggregat

Artikel-Nr.

AS1002

Preis€ netto

865,00



rollerMAXX

freistehende Walzenwaschvorrichtung

Ihre Vorteile

- Schnelle und effektive Werkzeugreinigung
- Gehäuse aus Edelstahl
- 5 speziell angeordnete Düsen sorgen für perfekte Ergebnisse
- Ausführungen für Nieder- oder Hochdruck
- Schnell und einfach zu wechselnde Düsen
- Für alle Rollergrößen
- Extra Düse für die Stirnseite
- Beste Ergebnisse durch Drehwechselrichtung



rollermaxx N

Grundgerät für Niederdruck bis ca. 3 – 4bar (je nach Leistung des Wassernetzes) mit 4 Düsen zur Rotation und 1 Düse zur Reinigung der Stirnseiten Kugelhahn, komplett anschlussfertig 3m Schlauch mit 1/2" - Innengewinde
Maße ca. l x b x h = 200 x 180 x 380mm

Artikel-Nr.

ro1n

Preis€ netto

415,00

rollermaxx H

Grundgerät für Hochdruck bis max. 20bar mit 4 Düsen zur Rotation und 1 Düse zur Reinigung der Stirnseiten Kugelhahn und innovatives „1-clic“ Stecksystem. Erforderliches Zubehör für den rollermaxx H: aquapower®.
Maße ca. l x b x h = 200 x 180 x 380mm

Artikel-Nr.

ro1h

Preis€ netto

437,00

AQUA-SERVICE ZUBEHÖR

rotoCLEAN

integrierte
Walzenwaschvorrichtung

Ihre Vorteile

- Schnelle und effektive Werkzeugreinigung
- 5 speziell angeordnete Düsen sorgen für perfekte Ergebnisse
- Hohe Drehgeschwindigkeit mit bis zu 3000 U/Min
- Spritzschutz aus Plexiglas oder Edelstahl
- Beste Ergebnisse durch Drehwechselrichtung
- Schnell und einfach zu wechselnde Düsen
- Für alle Rollergrößen
- Extra Düse für die Stirnseite

rotoclean N

Niederdruck bis ca. 3 – 4bar (je nach Leistung des Wassernetzes) mit vier Düsen zur Rotation und einer Düse zur Reinigung der Stirnseiten.

Artikel-Nr.

rotoN

Preis€ netto

392,00

rotoclean H

Hochdruck bis max. 20bar mit vier Düsen zur Rotation und einer Düse zur Reinigung der Stirnseiten.

Erforderliches Zubehör für rotoclean H ist unser aquapower® Hochdruckaggregat.

Artikel-Nr.

rotoH

Preis€ netto

405,00

AQUAPOWER®

Hochdruckaggregat

Ihre Vorteile

- Extrem leiser Betrieb
- Leicht austauschbarer Pumpenkopf
- Betätigung durch Fußtaster; Vorteil: Kein unerwünschter Trockenlauf
- Saug- und Druckanschlüsse gut zugänglich
- Eingebauter Vorfilter, leicht zu reinigen
- Innovatives Stecksystem „1-clic“

Mögliches Zubehör

rotoclean H, rollermaxx H, pinselmaxx®H, Sprühlanze H

aquapower®

- Spannung: 230 V/50 Hz; Leistung: 750W;
- Druck max.: 20bar, max.: 11 L/Min
- Saugseitige Schnellkupplung – Gardena oder baugleich
- Druckseitig Stecksystem „1-clic“

Artikel-Nr.

PU001

Preis€ netto

750,00

Pumpenkopf

mit Hahnstecker und 1-clic-Anschluss

Artikel-Nr.

PU056

Preis€ netto

385,00



Pumpenkopf



rotoclean



AQUA-SERVICE ZUBEHÖR

sprühPISTOLE

Ihre Vorteile

- Anschluss: 13mm Hahnstecker
- 7-fach verstellbar
- stufenlose Mengenregulierung
- ergonomisch geformter Handgriff mit Softbeschichtung
- Gehäuse aus hochwertigem und robustem ABS-Kunststoff
- Inkl. 3m Druckschlauch



Sprühpistole

Artikel-Nr.
AS1000

Preis€ netto
72,00

sprühLANZE

Schnelle und effektive Reinigung von

- Tapeziergeräten
- Malerwaschplätze
- Rührwerke
- Aufbereitungsbehälter
- Passend auf HD-Aggregat aquapower® durch unser „1-clic“-System

Erforderliches Zubehör für die Sprühlanze Hochdruck: aquapower®. Bei vorhandener aquapower® ist der HD-Zweifachverteiler (PU 004) erforderlich.



Sprühlanze Hochdruck

Artikel-Nr.
AS 1026

Preis€ netto
98,00



Sprühlanze Normaldruck

Artikel-Nr.
AS 1030

Preis€ netto
83,00

AQUA BOXX

Wechselfilterset

Das Wechselfilterset ist eine ideale Ergänzung zu allen aqua-service Anlagen und ermöglicht eine schnellere Filtration.

bestehend aus:

- Filterkorb aquaboxx d (durchbrochen)
- Filterbox aquaboxx g25 (geschlossen) als Auffangbehälter
- Rollwagen aus Edelstahl mit Lenkrollen
- Mehrwegfilter weiß
- Dauerfilter grau

aquaboxx Wechselfilterset

Artikel-Nr.
AQ 005

Preis€ netto
263,00



AQUA-SERVICE ZUBEHÖR

pinselMAXX

die optimale Pinsel- und Kleinrollerreinigung

Ihre Vorteile

- Schnelle und effektive Werkzeugreinigung
- Perfekte Ergebnisse
- Spritzschutz aus Edelstahl
- Für viele gängige Pinselgrößen
- Pflegeleichte Materialien
- Auch für Klein- und Heizungsroller



pinselmaxx® N

Niederdruck ca. 3 – 4bar
(je nach Leistung des Wassernetzes)

Artikel-Nr.

pin1/N

Preis€ netto

193,00

pinselmaxx® H

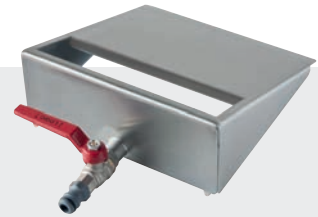
Hochdruck bis max. 20bar. Erforderliches
Zubehör für pinselmaxx® H: aquapower®

Artikel-Nr.

pin1/H

Preis€ netto

218,00



klarmATIC

die integrierte Hebeanlage für Kompaktanlagen

Ihre Vorteile

- Ideal bei fehlendem Bodenablauf / Kanalanschluss
in Bodennähe
- Auch als Nachrüstsatz erhältlich
- Einfache Handhabung
- Sensorgesteuerte Hebestation
- Schnelles Abpumpen des Filtrats
- Max. Förderhöhe 1m



klarmatic

Artikel-Nr.

PU065

Preis€ netto

485,00

aquaTAP

der flexible Wasserhahn

- Wasserhahn mit Hahnstecker und Edelstahlhalterung
- Flexible Installation an allen Anlagen von aqua-service
- 3m Druckschlauch mit Vollmetallkupplungen und 3/4" Hahnstecker



aquaTap

Artikel-Nr.

AS 1027

Preis€ netto

81,00

verteiler

Zwei- und Vierwegeventil

- Frischwasserverteilung leicht gemacht
- Zwei- oder Vierwegeventil mit 3/4" Anschluss
- Passend auf das Druckschlauchsystem von aqua-service

Zweiwegeventil

Artikel-Nr.

AS 1028



Preis€ netto

40,00

Vierwegeventil

Artikel-Nr.

AS 1029



Preis€ netto

51,00

AQUA-SERVICE ZUBEHÖR

aquaMISCHARMATUR

der flexible Wasserhahn

- Wasserhahn und Edelstahlhalterung
- Flexible Installation an allen Anlagen von aqua-service
- Inklusiv Verbindungsschläuche Frischwasser

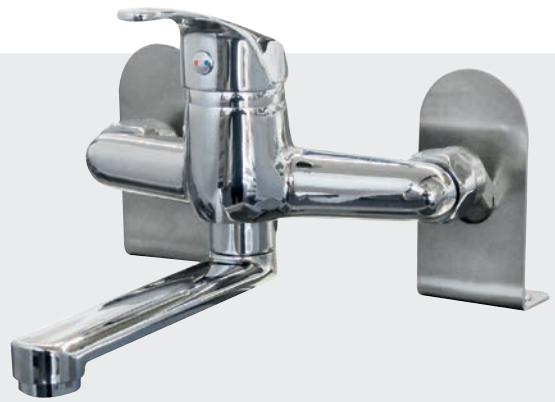
Mischarmatur

Artikel-Nr.

AS 1022

Preis€ netto

200,00



kleisterGERÄTEHALTERUNG

- Halterung zur Reinigung / Auflage eines Kleistergerätes
- Flexible Installation an allen Anlagen von aqua-service

Kleistergerätehalterung

Artikel-Nr.

AS 1317

Preis€ netto

42,00



MADE IN BLACK FOREST

Alle Anlagen und Anlagenbau-
teile werden im Schwarzwald
und Kundenspezifisch gebaut.
Echte Hand- und Wertarbeit.



VERBRAUCHSMATERIAL UND ZUBEHÖR

Artikel-Nr.	Bezeichnung	Beschreibung	Preis€ netto
PR 045	aquastabil	Stabilisator 1 Liter Gebinde	14,00
PR 047	aquastabil	Stabilisator 5 Liter Gebinde	59,00
PR 004	antischäum	zur Reduzierung von Schaumbildung, 1 Liter Gebinde	18,00
Filter			
FI001/5	Filtersack weiß	Filtersack weiß in einer 5er VPE	28,00
FI018	Filtersack S	Superfilter zur beschleunigten Filtration	12,50
FI002	Feinstfilter	grau, als Dauerfilter	17,50
Zubehör			
aq003	aquaboxx d	aquaboxx d = Filterkorb durchbrochen	59,00
aq004	aquaboxx g	aquaboxx g = Filterkorb geschlossen, als Abtropfbehälter	65,00
PU003	Hochdruckschlauch 2m	Anschluss Stecksystem „1-clic“	59,00
PU054	Fußtaster rot	pneumatisch, bei Verwendung mit aquapower	51,00
PU037	Fußtaster schwarz	pneumatisch, bei Verwendung mit Normaldruckanlagen	51,00
AS1350	Ablaufschieber	Ablaufschieber 1 1/2" PVC für AS 50/80/120	48,00
AS 1223	Klarwasserüberlauf		auf Anfrage
AS 1265	Farbabstreifer		auf Anfrage
AS1250	Messlöffel 50	Messlöffel 50g	5,00
AS1251	Messlöffel 80/120/160	Messlöffel 100g	7,00
AS1252	Messlöffel 500	Messlöffel 500g	13,00
Nachrüstsatz rotoclean N/H			
rotoN-NS	rotoclean N	Nachrüstsatz	330,00
AS1164	Normaldruckdüse	Düse rotoclean N	11,50
AS1162	Düsenblock	Düsenblock ohne Einbauteile	50,00
rotoH-NS	rotoclean H	Nachrüstsatz	360,00
AS1165	Hochdruckdüse	Düse rotoclean H	11,50
AS 1167	Umrüstsatz	Umrüstsatz rotoN auf rotoH inkl. HD-Schlauch	116,50

aquastabil



antischäum



Feinstfilter



aquafloc* Versandsack
(bei Paketversand)



Filtersack weiß



Fußtaster schwarz



Klarwasserüberlauf
AS 1223



Farbabstreifer
AS 1265



Ablaufschieber
Kompaktanlagen



Fußtaster rot

INBETRIEBNAHME DER ANLAGEN

BAUSEITIGE VORRAUSSETZUNGEN

FRISCHWASSER- ANSCHLUSS

- max. vier $\frac{3}{4}$ " AG, je nach Ausstattung
- ACHTUNG: Der Anschluss ans Wassernetz darf nur gemäß DIN EN 1717 der Trinkwasserverordnung erfolgen. Ein Systemtrenner der Kategorie 4 zur Zapfhahnabsicherung ist zwingend erforderlich.

KANALANSCHLUSS

- je nach Anlagentyp; Ablauf in Bodennähe (max. 5cm Höhe)

HINWEIS

Alle Schlauchleitungen und Anschlüsse regelmäßig auf Beschädigung / Undichtigkeit überprüfen und ggf. erneuern.

INSTALLATION

Arbeiten an wasserführenden Leitungen dürfen nur von Installateuren vorgenommen werden oder von unterwiesenen Personen unter Leitung und Aufsicht einer Fachkraft, gemäß den Regeln von Arbeiten an wasserführenden Leitungen.

WASSERRECHTLICHE GENEHMIGUNG

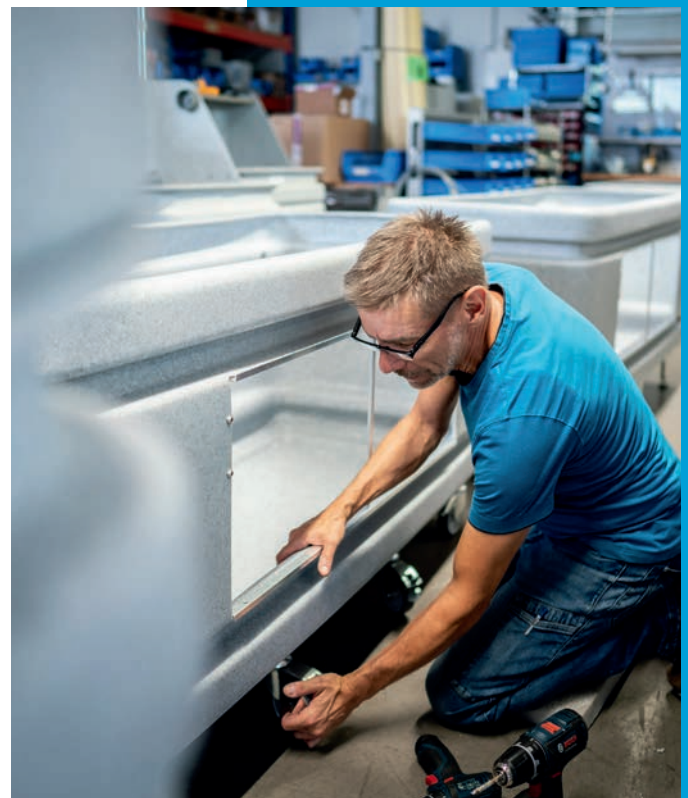
- Für alle Wasser-Vorbehandlungsanlagen, ist eine wasserrechtliche Genehmigung erforderlich.
- Bitte nehmen Sie Kontakt mit der zuständigen Behörde auf.
Gerne sind wir bei Fragen behilflich.

STROMANSCHLUSS

- max. vier über FI Schutzschalter abgesicherte Steckdosen.

ELEKTROFACHKRAFT

Arbeiten an elektrischen Bauteilen der Anlage dürfen nur von einer Elektrofachkraft vorgenommen werden. Alternativ kann die Arbeit auch von einer elektrotechnisch unterwiesenen Person (EuP) unter Leitung und Aufsicht einer Elektrofachkraft, gemäß den elektronischen Regeln, vorgenommen werden.



VIRTUELLE MALERWERK- STATT

ONLINETREFFPUNKT ZUR PRODUKTBERATUNG

Am Firmenstandort in Elzach haben wir eine „virtuelle Malerwerkstatt“ eingerichtet. Ganz bequem, mit dem Laptop oder mit dem Smartphone, können sich interessierte Maler- und Lackierbetriebe, Handelspartner oder Kunden den Malerwaschplatz aus dem Schwarzwald erklären lassen. Dadurch können wir Sie ganz mühelos zu Ihrer passenden Anlage beraten oder Fragen und Reparaturanleitungen, können live im Video beantwortet werden.

Alle technischen Details wie Anschlussmöglichkeiten, Teiletausch etc. können besprochen und gezeigt werden. Für Einweisungen, Schulungen, bis zur Inbetriebnahme, ist diese Einrichtung einzigartig und ein hervorragendes Werkzeug.

**BUCHEN SIE JETZT
IHREN TERMIN IN
DER VIRTUELLEN
MALERWERKSTATT**

Terminvereinbarung:

MAIL meet@malerwaschplatz.de
oder

TEL +49 7682 9479402



ABWASSER

RECHTSGRUNDLAGEN & GESETZESTEXTE

Die Verpflichtung zur Reinhaltung von Gewässern – hierunter fallen auch die Abwasserkanäle – ist im Wasserhaushaltsgesetz (WHG) festgelegt. Der Bund hat bei der Wassergesetzgebung lediglich eine Rahmenkompetenz, d.h. jedes Bundesland erlässt sein eigenes Landeswassergesetz (LWG oder WG) und entsprechende Verordnungen.

Direkteinleiter

Gewerbe- und Industriebetriebe, die ihre Abwässer über eigene Kanalisationen und Abwasserbehandlungsanlagen direkt in ein Gewässer einleiten.

Indirekteinleiter

Abwassereinleiter, vor allem Industriebetriebe, die ihr Abwasser nicht direkt, sondern über öffentliche Kanalisationen und Kläranlagen in die Gewässer einleiten. Dazu gehören auch Maler- und Lackierbetriebe.

› www.umweltdatenbank.de

Welche Abwasserqualität eingeleitet werden darf und welche Parameter (pH-Wert, Temperatur, absetzbare Stoffe, Schadstofffracht) eingehalten werden müssen, bestimmt die jeweilige öffentliche Satzung des Anfallortes. Es ist wichtig, sich im Vorfeld dementsprechend bei den örtlichen Behörden zu informieren. Grundsätzlich gilt jedoch:

- (1) die Schadstofffracht des Abwassers ist so gering zu halten, wie dies bei Einhaltung des Standes der Technik möglich ist
- (2) Gewässer- und Bodenverunreinigungen sind eine Straftat (§§ 324 ff. / StGB)

Ungereinigtes Abwasser auf Baustellen, im Betrieb (Reinigung der Malerwerkzeuge) oder aus der Fassadenreinigung, darf nicht ohne Vorbehandlung eingeleitet werden.

Auszug aus dem StGB § 324 ff:

Gewässerverunreinigung

- (1) Wer unbefugt ein Gewässer verunreinigt oder sonst dessen Eigenschaften nachteilig verändert, wird mit Freiheitsstrafe bis zu fünf Jahren oder mit Geldstrafe bestraft.
- (2) Der Versuch ist strafbar.
- (3) Handelt der Täter fahrlässig, so ist die Strafe Freiheitsstrafe bis zu drei Jahren oder Geldstrafe.

Bodenverunreinigung

- (1) Wer unter Verletzung verwaltungsrechtlicher Pflichten Stoffe in den Boden einbringt, eindringen läßt oder freisetzt und diesen dadurch
 1. in einer Weise, die geeignet ist, die Gesundheit eines anderen, Tiere, Pflanzen oder andere Sachen von bedeutendem Wert oder ein Gewässer zu schädigen, oder
 2. in bedeutendem Umfang verunreinigt oder sonst nachteilig verändert, wird mit Freiheitsstrafe bis zu fünf Jahren oder mit Geldstrafe bestraft.
- (2) Der Versuch ist strafbar.
- (3) Handelt der Täter fahrlässig, so ist die Strafe Freiheitsstrafe bis zu drei Jahren oder Geldstrafe.

Weitere Wichtige Gesetzestexte und Richtlinien

- Gesetz zur Ordnung des Wasserhaushalts (Wasserhaushaltsgesetz- WHG)
- Wassergesetze der Länder und Bundesländer
- Abwasserabgabengesetz (AbwAG)
- GewAbfV (aktuelle Fassung) - Verordnung über die Bewirtschaftung von gewerblichen Siedlungsabfällen und von bestimmten Bau- und Abbruchabfällen (Gewerbeabfallverordnung - GewAbfV)

TRINKWASSERVERORDNUNG

DIN 1717

Die DIN EN 1717 „Schutz des Trinkwassers vor Verunreinigungen in Trinkwasserinstallationen und allgemeine Anforderungen an Sicherungseinrichtungen zur Verhütung von Trinkwasserverunreinigungen durch Rückfließen“ regelt zusammen mit der DIN 1988 Teil 100, wie die Trinkwasserqualität gesichert werden soll.

In der Trinkwasserverordnung werden die Grenzwerte für die Stoffe festgelegt, die sich in unserem Trinkwasser befinden dürfen. Überschreiten die im Wasser enthaltenen Stoffe diese Grenzwerte, wird es den Flüssigkeitskategorien 2 bis 5 zugeordnet.

In diesen Flüssigkeitskategorien wird definiert, wie gefährlich die verschiedenen Flüssigkeiten für den Menschen sind. Je gefährlicher die Flüssigkeit, desto höher die Kategorie.

Flüssigkeitskategorie

Der relevante Bereich (Farbabwasser) zählt zur Kategorie 4. Hierbei handelt es sich um Flüssigkeiten die eine Gesundheitsgefährdung für Menschen durch die Anwesenheit eines oder mehrerer weniger giftiger Stoffe darstellt. Teilweise sind auch besonders giftige Stoffe für den Menschen in den Flüssigkeiten enthalten.

Systemtrenner TYP BA erforderlich!

ERWEITERUNG ZUR AKTUELLEN GESETZESLAGE

Stand 2020 – Gewerbeabfallverordnung (Bundesweit)

Möglichkeiten zur Farbwasserentsorgung:

1. Die Entsorgung des Farbwassers aus der Werkzeugreinigung (Farben, Lacke und weitere Auftragsmittel auf Wasserbasis) über einen Fachbetrieb
2. Der Betrieb bereitet das Farbwasser auf und leitet ein klares und pH-neutrales Filtrat in die Kanalisation. Ein Einleiten des Farbwassers aus der Werkzeugreinigung ist nicht gestattet.

Quellen

Gewerbeabfallverordnung 2019
Abfallverzeichnisverordnung
Kreislaufwirtschaftsgesetz.

Auszug aus der Abfallverzeichnisverordnung. Schlüsselnummern bzw. AVV Nummern der Farben und Lacke:

20 01 27*

Farben, Druckfarben, Klebstoffe und Kunstharze, die gefährliche Stoffe enthalten.

20 01 28

Farben, Druckfarben, Klebstoffe und Kunstharze mit Ausnahme derjenigen, die unter 20 01 27 fallen.

08 (08 01 11 bis 08 01 21)

Abfälle aus Herstellung, Zubereitung, Vertrieb und Anwendung (HZVA) von Beschichtungen (Farben, Lacke, Email), Klebstoffen, Dichtmassen und Druckfarben.

WICHTIGE INFORMATIONEN ZU DEN AGBs

BESTELLUNGEN & VERSAND

- Mindestbestellwert 50,00€
- Mindermengenzuschlag 5,00€
- Versandkosten (bis 22 Kg) –
Alle in der Preisliste aufgeführten Artikel werden frei Haus ausgeliefert (innerhalb Deutschland)

MAIL bestellung@malerwaschplatz.de

FAX +49 7682 921905 oder

+49 7682 9479420

TEL +49 7682 9479407

RÜCKSENDUNGEN & RETOURENABWICKLUNG

FAX +49 7682 921905 oder

+49 7682 9479420

TEL +49 7682 9479403

- Retouren müssen angemeldet werden unter: retoure@malerwaschplatz.de
- Wiedereinlagerungsgebühr 10,00€
- Den Download unseres Retourenformular finden Sie hier: www.malerwaschplatz.de/download
- Bei unberechtigten Retouren werden Versandkosten berechnet.

TECHNISCHE FRAGEN

MAIL service@malerwaschplatz.de

TEL +49 7682 9479401 oder

+49 7682 9479404

GEWÄHRLEISTUNGS-BEDINGUNGEN

Die Gewährleistung (siehe AGB´s) beinhaltet den Ersatz defekter Funktionsteile innerhalb des gesetzlich regelten Zeitraums. Ausgenommen sind Defekte, die durch unsachgemäßen Einsatz oder Gewaltanwendung entstanden sind. Verschmutzte Leitungen und verunreinigte Bauteile sind von der Gewährleistung / Garantie ausgeschlossen. Ein Gewährleistungsanspruch kann nur nach Überprüfung, durch aquaService und vorangegangener Anmeldung unter www.malerwaschplatz.de erstellt werden. Das defekte Bauteil muss im Werk Elzach vorliegen.

Es gelten die Allgemeinen Geschäftsbedingungen. Preisänderung und Irrtum vorbehalten.

MONTAGE & INBETRIEBNAHME DER ANLAGEN

Nicht zum Lieferumfang gehören:

1. Sämtliche Maurer- und Stemmarbeiten
2. Die Verlegung der wasserzu- und abführenden Rohrleitungen bis zum Aufstellungsbe-
reich der Abwasseranlage
3. Die Verlegung der stromzu- und abführenden
Kabel bis in den Anlagenschrank, einschl. Auf-
legen
4. Die Verkabelung der elektrischen Verbraucher
mit dem Schaltschrank
5. Die Bereitstellung der benötigten Druckluft,
min. 5bar max. 8bar, im Bereich des Aufstell-
ortes der Abwasseranlage
6. Hebezeuge, evtl. Gerüste, Leiter,
Schweißgeräte usw.

Die Montage und die Inbetriebnahme wird nach Zeit- und Materialaufwand berechnet. Hilfspersonal wird vom Kunden gestellt.

Für die Montage und Inbetriebnahme berechnen wir:

Monteur

Stundensatz 77,00€

Zuschlag bei

- über 10 Stunden 25%
- an Samstagen 50%
- an Sonn- und Feiertagen 100%

An- und Abreise mit

- PKW 0,85€/km

Reisezeit (An- und Abreise)

Bei erforderlichen Übernachtungen wird eine Pauschale von 100,00€ angerechnet.

Stundensatz 40,00€

Stand 2023

VERKAUFS- & LIEFERBEDINGUNGEN

Die nachstehenden Verkaufs- und Lieferbedingungen der Aquaservice Industriewasserrecycling GmbH Elzach gelten für alle gegenwärtigen und zukünftigen von uns abgegebenen Angebote und mit uns geschlossenen Verträge.

1. Allgemeines/Geltungsbereich

- Unsere Verkaufs- und Lieferbedingungen gelten ausschließlich gegenüber Unternehmern, juristischen Personen des öffentlichen Rechts oder öffentlich-rechtlichen Sondervermögen im Sinne von § 310 Absatz 1 BGB.
- Allgemeine Geschäftsbedingungen des Kunden, die von unseren Verkaufs- und Lieferbedingungen abweichen oder ihnen entgegenstehen, werden nicht Vertragsbestandteil des mit uns abgeschlossenen Vertrages, auch wenn wir diesen nicht ausdrücklich widersprechen.
- Entgegenstehende oder von unseren Verkaufs- und Lieferbedingungen abweichende Bedingungen des Kunden erkennen wir nur an, wenn wir ausdrücklich schriftlich deren Geltung zustimmen.

2. Vertragsabschluss

- Ein Vertrag zwischen uns und dem Kunden kommt mit der Erteilung unserer schriftlichen Auftragsbestätigung oder durch Lieferung der bestellten Ware zustande. Für den Vertragsinhalt, insbesondere für den Leistungsumfang, ist allein unsere Auftragsbestätigung maßgebend.
- Gegenüber den Abbildungen, Beschreibungen, Zeichnungen, Gewichts- und Maßangaben aus unseren Prospekten, Preislisten, Katalogen und unserem Angebot behalten wir uns Änderungen vor, soweit der Liefergegenstand dadurch nicht wesentlich geändert oder seine Qualität verbessert wird und die Änderungen oder Abweichungen für den Kunden zumutbar sind.

3. Preise und Zahlungsbedingungen

- Unsere Preise verstehen sich ab Werk, ausschließlich Verpackung, Versand und Versicherung. Hinzu kommt die gesetzliche Umsatzsteuer. Für die Lieferung von Waren in andere EU-Länder gilt die jeweils gültige Umsatzsteuer der Bundesrepublik Deutschland. Sofern der Kunde uns eine Umsatzsteuer-Identifikations-Nr. (USt-ID-Nr.) nachweist, können wir die Rechnung an den Kunden rein netto ausstellen. Mehrkosten für Eil- und Expressbeförderung gehen zu Lasten des Bestellers.
- Der Abzug von Skonto bedarf besonderer schriftlicher Vereinbarung.
- Sofern sich aus der Auftragsbestätigung nichts anderes ergibt, ist der Kaufpreis ohne Abzug innerhalb von dreißig (30) Tagen ab Rechnungsdatum zur Zahlung fällig.
- Gerät der Kunde in Verzug, sind wir berechtigt, Verzugszinsen gem. § 288 BGB zu verlangen. Die Geltendmachung weiteren Verzugschadens wird hierdurch nicht ausgeschlossen.
- Der Kunde darf gegen unsere Forderungen nur mit unbestrittenen, rechtskräftig festgestellten oder von uns anerkannten Gegenforderungen aufrechnen.
- Ergibt sich aufgrund nachträglich eingetretener Umstände eine wesentliche Vermögensverschlechterung auf Seiten des Bestellers, so dass unser Anspruch gefährdet erscheint, sind wir berechtigt, den Zahlungsanspruch sofort fällig zu stellen. In diesem Fall werden wir dem Besteller eine angemessene Frist setzen, in welcher der Besteller Zug um Zug gegen unsere Leistung nach seiner Wahl die ausstehenden Zahlungen bewirken oder Sicherheit in Höhe der ausstehenden Zahlungsverbindlichkeiten durch Stellung einer befristeten, unerrüchlichen und selbstschuldnerischen Bürgschaft zu leisten hat. Nach erfolglosem Ablauf der Frist können wir vom Vertrag zurücktreten. Weiterhin sind wir in diesem Fall ebenfalls berechtigt, für noch ausstehende Lieferungen Vorauszahlung zu verlangen.

4. Liefertermine, Verzug, Unmöglichkeit

- Liefertermine und -fristen richten sich nach den im Einzelfall getroffenen Absprachen. Lieferfristen und -termine sind eingehalten, wenn der Liefergegenstand von uns rechtzeitig zum Transport gegeben oder, falls die Lieferung der Ware ab Werk vereinbart ist, die Versandbereitschaft hergestellt und mitgeteilt worden ist. Für eine Verzögerung des Transports, die wir nicht zu vertreten haben, stehen wir nicht ein.
- Können wir den vereinbarten Liefertermin aus Hinderungsgründen, die von uns nicht zu vertreten sind, insbesondere in Fällen höherer Gewalt, Naturkatastrophen, Krieg, Unruhen, Betriebsstörungen oder -stillstand aufgrund Streik, Aussperrung, Energieversorgungsschwierigkeiten, Verzögerung in der Anlieferung wesentlicher Roh- und Ausgangsstoffe, behördlicher Maßnahmen oder sonstiger außerhalb unserer Kontrolle liegender Ereignisse, nicht einhalten, sind wir verpflichtet, den Kunden unverzüglich schriftlich davon in Kenntnis zu setzen, sobald erkennbar ist, dass die vereinbarte Lieferfrist von uns nicht eingehalten werden kann. Lässt sich in solch einem Fall nicht absehen, dass wir unsere Leistung innerhalb angemessener Frist – spätestens jedoch innerhalb von 4 Monaten – erbringen können, dürfen wir und der Kunde vom Vertrag zurücktreten. Entsprechendes gilt, wenn die Hinderungsgründe nach Ablauf von 4 Monaten seit unserer Mitteilung noch bestehen. Sollten die Hinderungsgründe für uns schon bei Vertragsschluss erkennbar gewesen sein, sind wir nicht zum Rücktritt berechtigt.
- Kommt der Kunde in Annahmeverzug oder verletzt er schuldhaft sonstige Mitwirkungspflichten, so sind wir berechtigt, den uns insoweit entstehenden Schaden einschließlich etwaiger Mehraufwendungen ersetzt zu verlangen. Nach Ablauf einer von uns gesetzten, angemessenen Frist können wir vom Vertrag zurücktreten und wegen Nichterfüllung einen pauschalen Schadenersatz in Höhe von 5 % der Auftragssumme geltend machen. Beiden Vertragsparteien bleibt der Nachweis eines höheren oder niedrigeren Schadens ausdrücklich vorbehalten.
- Wir haften bei Verzögerung der Leistung in Fällen, in denen die Verzögerung der Leistung auf Vorsatz oder grobe Fahrlässigkeit durch uns oder eines Vertreters oder Erfüllungsgehilfen beruht, nach den gesetzlichen Bestimmungen. In anderen Fällen der Verzögerung der Leistung wird unsere Haftung auf 15 % des Wertes der Lieferung begrenzt. Eine weitergehende Haftung wegen Verzögerungen der Leistung wird ausgeschlossen. Diese Begrenzungen und Ausschlüsse der Haftung gelten nicht bei Haftung wegen der Verletzung des Lebens, des Körpers oder der Gesundheit oder der Verletzung einer wesentlichen Vertragspflicht nach Maßgabe der Ziffer 7.6 sowie Fixgeschäften nach § 376 HGB oder § 286 Abs. 2 Nr. 4 BGB.
- Soweit uns die Lieferung der bestellten Ware aus Gründen, die von uns zu vertreten sind, unmöglich ist, ist der Kunde berechtigt, Schadensersatz bzw. Aufwendungsersatz nach den gesetzlichen Bestimmungen zu verlangen.

5. Gefahrübergang, Verpackung

- Sofern sich aus der Auftragsbestätigung nichts anderes ergibt, erfolgen alle Lieferungen „ab Werk“. Erfüllungsort ist Elzach.
- Versenden wir die Ware auf Verlangen des Kunden an einen anderen Ort als den in Ziff. 5.1 bezeichneten Erfüllungsort, so geht die Gefahr auf den Kunden über, sobald wir die Ware dem Spediteur, dem Frachtführer oder der sonst zur Ausführung der Versendung bestimmten Person oder Anstalt übergeben haben.
- Gerät der Kunde in Annahmeverzug, haben wir während des Verzugs des Kunden nur Vorsatz und grobe Fahrlässigkeit zu vertreten. Wird dem Kunden eine nur nach der Gattung bestimmte Sache geschuldet, so geht die Gefahr mit dem Zeitpunkt auf den Kunden über, in welchem er dadurch in Verzug kommt, dass er die angebotene Sache nicht annimmt.
- Teillieferungen sind zulässig.
- Der Kunde übernimmt die Entsorgung aller Verpackungen auf eigene Kosten. Wir sind zur Rücknahme nicht verpflichtet.
- Sofern der Kunde dies wünscht, werden wir die Lieferung durch eine Transportversicherung eindecken; die insoweit anfallenden Kosten trägt der Kunde.

6. Eigentumsvorbehalt

- Von uns gelieferte Waren verbleiben in unserem Eigentum bis zur vollständigen Erfüllung unserer sämtlichen Forderungen aus der gesamten Geschäftsverbindung mit dem Kunden, insbesondere bis dieser den Saldoausgleich herbeigeführt hat (Kontokorrentvorbehalt).
- Der Kunde ist verpflichtet, die unter Eigentumsvorbehalt gelieferten Waren ordnungsgemäß und getrennt von seinen eigenen Waren oder Dritter zu lagern.
- Der Kunde ist verpflichtet, die unter Eigentumsvorbehalt gelieferten Waren auf eigene Kosten gegen Feuer, Wasserschäden, Einbruch und Diebstahl zu versichern. Der Kunde ist verpflichtet, uns einen Schaden am Vorbehaltseigentum unverzüglich anzuzeigen. Auf Verlangen ist uns die Versicherungspolice zur Einsicht zu übermitteln. Der Kunde tritt uns im Voraus sämtliche Ansprüche gegen die Versicherung aus dem Versicherungsvertrag ab. Die Abtretung wird von uns angenommen.
- Bei Pfändungen oder sonstigen Zugriffen Dritter auf das Vorbehaltseigentum hat der Kunde uns unverzüglich schriftlich zu benachrichtigen.

- Der Kunde ist berechtigt, die Vorbehaltsware im Rahmen eines ordnungsgemäßen Geschäftsverkehrs zu veräußern, solange er nicht im Zahlungsverzug ist. Verpfändungen oder Sicherungsübereignungen der Vorbehaltsware sind unzulässig. Die aus dem Weiterverkauf oder einem sonstigen Rechtsgrund (insbesondere Eigentumsübergang auf den Endkunden, Versicherungsfall, unerlaubte Handlung) bezüglich der Vorbehaltsware entstehenden Forderungen tritt der Kunde bereits jetzt sicherungshalber in vollem Umfang an uns ab. Die Abtretung wird von uns angenommen. Wir ermächtigen ihn widerruflich, die an uns abgetretenen Forderungen für unsere Rechnung im eigenen Namen einzuziehen. Auf unsere Aufforderung hin wird der Kunde die Abtretung offenlegen und uns die für die Einziehung der Forderung erforderlichen Auskünfte und Unterlagen übergeben.
- Bei vertragswidrigen Pflichtverletzungen des Kunden, insbesondere bei Zahlungsverzug, sind wir nach Setzung einer angemessenen Frist berechtigt, die Vorbehaltsware auf Kosten des Kunden zurückzunehmen. In der Zurücknahme der Ware durch uns liegt ein Rücktritt vom Vertrag. Wir sind nach Rücknahme der Ware zu deren Verwertung befugt. Der Verwertungserlös ist auf die Verbindlichkeit des Kunden – abzüglich angemessener Verwertungskosten – anzurechnen.
- Wird die Vorbehaltsware mit anderen Gegenständen verbunden, setzt sich das vorbehaltene Eigentum an der neu entstehenden Sache fort. Wir erwerben dadurch einen Miteigentumsanteil im Verhältnis des Wertes der Vorbehaltsware (Fakturenwert) zum Wert der neuen Sache. Ist eine der verbundenen Sachen als Hauptsache anzusehen, überträgt der Kunde uns das Miteigentum im Verhältnis des Wertes der von uns gelieferten Ware (Fakturenwert) zum Wert der neuen Sache. Der Kunde verwahrt die neue Sache hinsichtlich unseres Miteigentumsanteils unentgeltlich. Wird die Vorbehaltsware als Bestandteil der neuen Sache weiterveräußert, so gilt die in Ziffer 6.5 vereinbarte Vorausabtretung nur in Höhe des Fakturenwertes der Vorbehaltsware.
- Übersteigt der Wert der uns nach den vorstehenden Bestimmungen zustehenden Sicherheiten unserer Ansprüche um mehr als 10 %, sind wir hinsichtlich des übersteigenden Wertes zur Freigabe verpflichtet. Die Auswahl der freizugebenden Sicherheiten obliegt uns.
- Lässt das Recht des Landes, in dem sich der Liefergegenstand befindet, einen Eigentumsvorbehalt nicht oder nur in beschränkter Form zu, können wir uns andere Rechte an dem Liefergegenstand vorbehalten. Der Kunde ist verpflichtet, an allen erforderlichen Maßnahmen (z.B. Registrierungen) zur Verwirklichung des Eigentumsvorbehalts oder der anderen Rechte, die an die Stelle des Eigentumsvorbehalts treten, und zum Schutze dieser Rechte mitzuwirken.

7. Gewährleistung

- Ist die gelieferte Ware mangelhaft, so setzt die Geltendmachung der gewährleistungsrechtlichen Ansprüche und Ausübung der in § 437 Nr. 2 BGB bezeichneten Gestaltungsrechte durch den Kunden voraus, dass dieser seinen nach § 377 HGB geschuldeten Untersuchungs- und Rügeobliegenheiten ordnungsgemäß nachgekommen ist.
- Soweit ein Mangel der Kaufsache vorliegt, sind wir nach unserer Wahl zur Nacherfüllung in Form einer Mängelbeseitigung oder zur Lieferung einer neuen mangelfreien Sache berechtigt. Im Falle der Mängelbeseitigung sind wir verpflichtet, alle zum Zweck der Mängelbeseitigung erforderlichen Aufwendungen, insbesondere Transport-, Wege-, Arbeits- und Materialkosten zu tragen. Wechseln wir im Zuge von Nachbesserungsarbeiten von uns gelieferte Materialien des Kunden aus, erwerben wir Eigentum an den ausgewechselten mangelhaften Teilen.
- Ein Sachmangel liegt nicht vor, wenn die Beanstandungen auf unsachgemäßer Montage durch den Kunden, auf unsachgemäßer Behandlung, auf bestimmungswidriger Verwendung oder natürlicher Abnutzung beruhen. Ändert oder repariert der Kunde von uns gelieferte Ware oder lässt er Änderungen oder Reparaturen durch Dritte vornehmen, erlischt insoweit unsere Haftung, es sei denn, der Kunde kann nachweisen, dass die Änderung oder Reparatur für den Mangel nicht ursächlich oder nicht mitursächlich ist.
- Der Kunde ist nach seiner Wahl berechtigt, den Rücktritt vom Vertrag zu erklären oder die Minderung des Kaufpreises zu verlangen, sofern – wir eine uns gesetzte, angemessene Frist zur Nacherfüllung fruchtlos verstreichen lassen, oder – die Setzung einer angemessenen Frist zur Nacherfüllung nach den gesetzlichen Bestimmungen entbehrlich ist, oder – die Nacherfüllung fehlschlägt, oder – die Nacherfüllung unmöglich ist.
- Wir haften nach den gesetzlichen Bestimmungen, sofern der Kunde Schadensersatzansprüche geltend macht, die auf einer vorsätzlichen oder grob fahrlässigen Pflichtverletzung durch uns oder eines gesetzlichen Vertreters oder eines unserer Erfüllungsgehilfen beruhen.
- Wir haften nach den gesetzlichen Bestimmungen, sofern wir oder unsere Erfüllungsgehilfen schuldhaft eine wesentliche Vertragspflicht (sog. Kardinalpflicht) verletzen. Der Begriff der sog. Kardinalpflicht bezeichnet dabei abstrakt solche Pflichten, deren Erfüllung die ordnungsgemäße Durchführung des Vertrages überhaupt erst ermöglichen und auf deren Einhaltung der Vertragspartner regelmäßig vertrauen darf. In diesen Fällen ist jedoch die Haftung, soweit wir nicht vorsätzlich eine wesentliche Vertragspflicht verletzt haben, auf den vorhersehbaren, typischerweise eintretenden Schaden begrenzt.
- Die Haftung wegen Schäden aus der Verletzung des Lebens, des Körpers oder der Gesundheit, die auf einer fahrlässigen Pflichtverletzung durch uns oder einer vorsätzlichen oder fahrlässigen Pflichtverletzung unserer gesetzlichen Vertreters oder unserer Erfüllungsgehilfen beruhen, bleibt unberührt; dies gilt auch für die zwingende Haftung nach dem Produkthaftungsgesetz.
- Soweit nicht vorstehend etwas Abweichendes geregelt wurde, ist die Haftung ausgeschlossen.
- Die Verjährungsfrist für Gewährleistungsansprüche beträgt zwölf (12) Monate. Der Beginn der Verjährung bestimmt sich nach den gesetzlichen Vorschriften. Rücktritt und Minderung wegen nicht oder nicht vertragsgemäß erbrachter Leistung ist unwirksam, wenn der Anspruch auf die Leistung oder die Nacherfüllung verjährt ist und wir die Einrede der Verjährung erheben. Dies gilt auch, wenn nach § 275 Abs. 1 bis 3, § 439 Abs. 3 oder § 635 Abs. 3 BGB nicht zu leisten brauchen und der Anspruch auf die Leistung oder der Nacherfüllungsanspruch verjährt wäre. § 216 Abs. 2 Satz 2 BGB bleibt unberührt.
- Dem Kunden stehen die Rückgriffsansprüche gemäß §§ 478, 479 BGB zu. Die Verjährung der Rückgriffsansprüche bestimmt sich nach den gesetzlichen Vorschriften.

8. Haftung

- Eine über die Ziffern 4 und 7 dieser Verkaufs- und Lieferbedingungen hinausgehende Haftung auf Schadensersatz ist ohne Rücksicht auf die Rechtsnatur des geltend gemachten Anspruchs ausgeschlossen. Dies gilt insbesondere für Schadensersatzansprüche aus Verschulden bei Vertragsabschluss, wegen sonstiger Pflichtverletzungen oder wegen deliktischer Ansprüche auf Ersatz von Sachschäden gem. § 823 BGB.
- Soweit die Schadensersatzhaftung uns gegenüber ausgeschlossen oder eingeschränkt ist, gilt dies auch im Hinblick auf die persönliche Schadensersatzhaftung unserer Angestellten, Arbeitnehmer, Mitarbeiter, Vertreter und Erfüllungsgehilfen.

9. Schlussbestimmungen

- Dieser Vertrag unterliegt deutschem Recht. Die Geltung des UN-Kaufrechts ist ausgeschlossen.
- Erfüllungsort für sämtliche Verpflichtungen aus dem mit uns abgeschlossenen Vertrag ist Elzach.
- Der Gerichtsstand für alle Rechtsstreitigkeiten im Zusammenhang mit diesem Vertrag wird durch unseren Sitz bestimmt.
- Die Unwirksamkeit einzelner Bestimmungen dieses Vertrages lässt die Wirksamkeit der übrigen Bestimmungen und den Bestand des Vertrages unberührt.
- Vertragsänderungen und -ergänzungen bedürfen zur Vertragssicherheit und zu Beweiswecken der Schriftform.

distributed by

RAGFA
Farbenhandels GmbH

A-9020 Klagenfurt
Primoschgasse 1
Telefon 0463 33288 - 0
Fax 0463 33288 26 oder 99
office@ragfa.com



aquaService – Geniale Malerwaschplätze aus dem Schwarzwald. Das innovative Unternehmen bietet alles zum Thema Werkzeugreinigung und Wasseraufbereitung.

Mit den Malerwaschplätzen von aquaService macht die Reinigung von Pinseln, Farbrollern und weiteren Malerwerkzeugen Spaß. Die Kompakt- und Modulanlagenserie, verbunden mit dem passenden Zubehör, ermöglichen eine effektive und perfekte Werkzeugreinigung in wenigen Minuten.

Alle Waschplätze sind speziell auf den Maleralltag ausgelegt und ermöglichen eine umweltgerechte und gesetzeskonforme Werkzeugreinigung.

aquaService bietet für jede Betriebsgröße die passende und optimal abgestimmte Anlage, ob Eine-Person-Betrieb oder große Malerbetriebe. Gehen Sie mit uns den Schritt in die Zukunft.

aquaSERVICE

Industriewasserrecycling GmbH

Josef-Burger-Straße 1
D-79215 Elzach

FON +49 7682 94 79 40 4

MAIL info@malerwaschplatz.de

www.malerwaschplatz.de

