



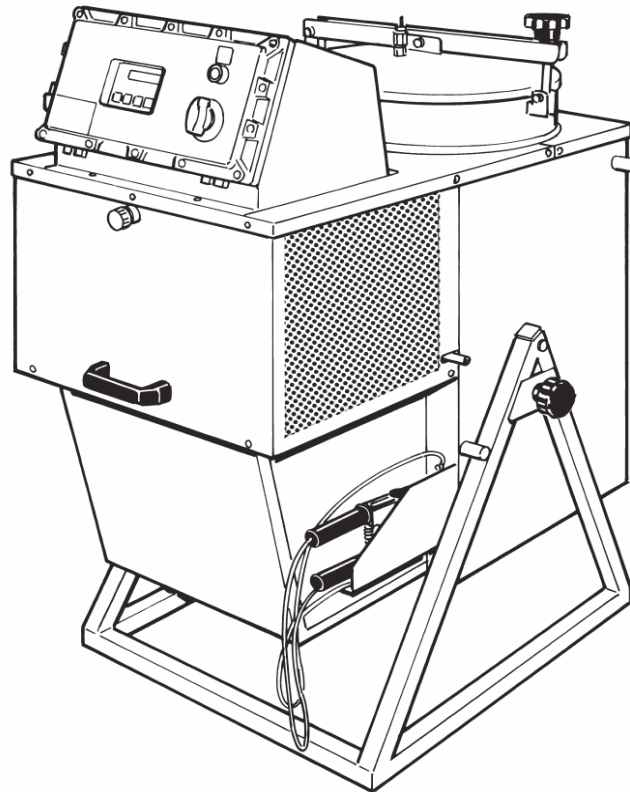
distributed by

RAGFA
Farbenhandels GmbH
A-9020 Klagenfurt
Primuschgasse 1
Telefon 0463 33288 - 0
Fax 0463 33288 26 oder 99
office@ragfa.com



**LISTINO PREZZI
PRICE LIST
PREISLISTE
TARIF
LISTADO DE PRECIOS**

**2016
A2**



04/04/2016



distributed by

RAGFA
Farbenhandels GmbH
A-9020 Klagenfurt
Primoschgasse 1
Telefon 0463 33288 - 0
Fax 0463 33288 26 oder 99
office@ragfa.com



	1	2	3	4	5	6	7	8	9	10	11	12	13	14
IST														
Capacità serbatoio														
010 = 10 lt.														
015 = 15 lt.														
022 = 25 lt.														
042 = 40 lt.														
062 = 60 lt.														
Versione														
ND = N-Digit														
3G = ATEX II3G Digit-Touch														
2G = ATEX II2G Digit-Touch														
UL = UL (Standard)														
Tensione e frequenza														
1 = 230V/1 50/60 Hz														
2 = 230V/1 50 Hz														
3 = 230V/3 50 Hz														
4 = 260V/1 60 Hz														
5 = 400V/3 50 Hz														
6 = 460V/3 60 Hz														
Condensatore														
C = Rame (Raffreddato aria)														
W = Rame (Raffreddato acqua)														
S = AISI 304 (Raffreddato aria)														
T = AISI 304 (Raffreddato acqua)														
Trattamento serbatoio														
N = Senza														
T = Teflonatura														
Set point														
S = Singolo														
D = Doppio														
Carico solvente														
-- = non richiesto														
CM = Manuale														
Generatore di vuoto														
-- = non richiesto														
PS = Vuoto pneumatico "tipo S"														
PL = Vuoto pneumatico "tipo L"														
Pinza Messa a Terra														
- = non richiesto														
P = Pinza IS1-08														
Guarnizione														
NE = Neoprene														
VT = Viton														
TE = Teflon®														
EP = EPDM														
Serbatoio di raccolta														
-- = non richiesto														
CL = Solvente pulito														
Capacità serbatoio di raccolta														
--- = non richiesto														
004 = 40 lt.														
007 = 70 lt.														
Pompa per serbatoio di raccolta														
-- = non richiesto														
38 = 3/8" (per scarico pulito)														
Imballo														
C = Pallet + cartone														
M = Cassa MDF														



distributed by

RAGFA

Farbenhandels GmbH

A-9020 Klagenfurt
Primoschgasse 1
Telefon 0463 33288 - 0
Fax 0463 33288 26 oder 99
office@ragfa.com

IST	C1	10 L - 1,6 Kw - 230 V / 1	€	1.915,00
	C2	15 L - 1,6 Kw - 230 V / 1	€	2.455,00
IST 10	N-Digit	10 L - 1,6 Kw - 230 V / 1	€	3.020,00
	Digit-TouchEExd Digit	ATEX II3G 10 L - 1,6 Kw - 230 V / 1	€	4.795,00
IST 15	N-Digit	15 L - 1,6 Kw - 230 V / 1	€	3.420,00
	Digit-TouchEExd Digit	ATEX II3G 15 L - 1,6 Kw - 230 V / 1	€	5.005,00
IST 22	N-Digit	25 L - 2,5 Kw - 230 V / 1	€	4.320,00
	Digit-TouchEExd Digit	ATEX II3G 25 L - 2,5 Kw - 230 V / 1	€	5.120,00
	Digit-TouchEExd Digit	ATEX II2G 25 L - 2,5 Kw - 230 V / 1	€	7.745,00
IST 42	N-Digit	45 L - 3,2 Kw - 230 V / 1	€	5.285,00
	Digit-TouchEExd Digit	ATEX II3G 45 L - 3,2 Kw - 230 V / 1	€	5.820,00
	Digit-TouchEExd Digit	ATEX II2G 45 L - 3,2 Kw - 230 V / 1	€	8.415,00
IST 62	N-Digit	60 L - 3,2 Kw - 230 V / 1	€	6.585,00
	Digit-TouchEExd Digit	ATEX II3G 60 L - 3,2 Kw - 230 V / 1	€	7.150,00
	Digit-TouchEExd Digit	ATEX II2G 60 L - 4,5 Kw - 400 V / 3	€	8.910,00

OPZIONI / OPTIONS / OPTIONS / OPTIONEN / OPCIONES

4	Condensatore Condenser Kondensator Condenseur Condensador		
C	Rame (Raffreddato aria) Copper (Air-cooled) Kupfer (Luftgekühlter) Cuivre (Refroidi par air) Cobre (Enfriado por aire)		€ -
W	Rame (Raffreddato acqua) Copper (Water-cooled) Kupfer (Wassergekühlter) Cuivre (Refroidi par eau) Cobre (Enfriado por agua)		€ -
S	AISI 304 Acciaio Inox (Raffreddato aria) AISI 304 Stainless Steel (Air-cooled) AISI 304 Edelstahl (Luftgekühlter) AISI 304 Acier inox (Refroidi par air) AISI 304 Acero inox (Enfriado por aire)		
	IST C1, C2, 10, 15	€	670,00
	IST 22	€	765,00
	IST 42, 62	€	855,00
T	AISI 304 Acciaio Inox (Raffreddato acqua) AISI 304 Stainless Steel (Water-cooled) AISI 304 Edelstahl (Wassergekühlter) AISI 304 Acier inox (Refroidi par eau) AISI 304 Acero inox (Enfriado por agua)		
	IST 10, 15		
	IST 22	€	765,00
	IST 42, 62	€	855,00



5	Teflonatura Teflon coating Teflonüberzug Teflonage Teflonado		
N	Non richiesto Not included Nicht Inklusive Pas inclus No incluido		€ -
T	Teflonatura Teflon coating Teflonüberzug Teflonage Teflonado		
	IST C1, 10	€	220,00
	IST C2, 15	€	230,00
	IST 22	€	385,00
	IST 42	€	570,00
	IST 62	€	650,00
6	SET POINT - (Solo per/Only for Standard Digit/Atex II3G)		
S	Singolo Set Point Single Set Point Einziges Set Point Single Set Point Set Point único		€ -
D	Doppio Set Point Double Set Point Dopper Set Point Double Set Point Doble Set Point		€ 680,00
7	Carico solvente Solvent loading Lösemittel-Beladung Chargement solvant Carga solvente		
--	Non richiesto Not included Nicht Inklusive Pas inclus No incluido		€ -
CM	Kit carico ATEX con pompa pneumatica 3/8", staffa ATEX Loading kit with pneumatic pump 3/8", fixing ATEX Lösemittel-Beladung mit pneumatische Pumpe 3/8", Wandbügel Kit de chargement ATEX avec pompe pneumatique 3/8", bride Kit de carga ATEX con bomba neumática 3/8", soporte		€ 1.800,00



8	Generatore di vuoto Vacuum generator Vakuu-Generator Générateur de vide Generador de vacío		
--	Non richiesto Not included Nicht Inklusive Pas inclus No incluido		€ -
PS	Vuoto pneumatico "tipo S" Pneumatic vacuum "S type" Pneumatische Vakuu-Generator "Typ S" Vide pneumatique "type S" Vacío neumático de "tipo S"		
		IST 10-15-22 (FV40S 40 lt.)	€ 2.330,00
		IST 42-62 (FV70S 85 lt.)	€ 2.715,00
PL	Vuoto pneumatico "tipo L" Pneumatic vacuum "L type" Pneumatische Vakuu-Generator "Typ L" Vide pneumatique "type L" Vacío neumático de "tipo L"		
		IST 10-15-22 (FV40L 40 lt.)	€ 3.005,00
		IST 42-62 (FV70L 85 lt.)	€ 3.390,00
9	Pinza Messa a Terra Earthing Clamp Erdungsschere Pince de mise à la terre Pinza de puesta a tierra		
-	Non richiesto Not included Nicht Inklusive Pas inclus No incluido		€ -
P	Pinza IS1/08 messa a terra per ATEX per bidone raccolta solvente Static Earthing Clamp IS1/08 ATEX for solvent tank collect Erdungsschere IS1/08 ATEX für Lösemittel Sammlungsbehälter Pince IS1/08 mise à la terre ATEX pour bidon de récolte du solvant Pinza IS1/08 puesta a tierra para ATEX para contenedor recolector solvente		€ 345,00
10	Guarnizione Seal Dichtung Joint Junta		
NE	Neoprene (Polychloroprene)		€ -
TE	Teflon® (PTFE)		€ -
EP	EPDM rubber		€ -
VT	Viton®		
		IST 10 (Ø200)	€ 145,00
		IST 15 (Ø250)	€ 155,00
		IST 22 (Ø320)	€ 185,00
		IST 42 - 62 (Ø400)	€ 180,00



11	Serbatoio di raccolta		
	Collecting tank		
12	Lösemitteltank		
	Réservoir de recolte		
	Depósito de recolección		
-	Non richiesto Not included Nicht Inklusive Pas inclus No incluido	€	-
004	40 L	€	1.295,00
007	70 L	€	1.515,00

13	Pompa per serbatoio di raccolta		
	Pump for collecting tank		
	Pumpe für Lösemitteltank		
	Pompe pour réservoir de récolte		
	Bomba para depósito de recolección		
-	Non richiesto Not included Nicht Inklusive Pas inclus No incluido	€	-
38	Pompa pneumatica 3/8" (20 lt/m) 3/8" Pneumatic pump (20 lt/m) Pneumatische Pumpe 3/8" (20 lt/m) Pompe pneumatique 3/8" (20 lt/m) Bomba neumática 3/8" (20 lt/m)	€	625,00

14	Imballo		
	Packing		
	Verpackung		
	Emballage		
	Embalaje		
C	Cartone con pallet Carton and pallet Kartonkiste mit Palette Carton avec palette Carton con pallet	€	50,00
L	Cassa MDF Wooden case Holzkiste Caisse en bois Caja de madera	€	75,00



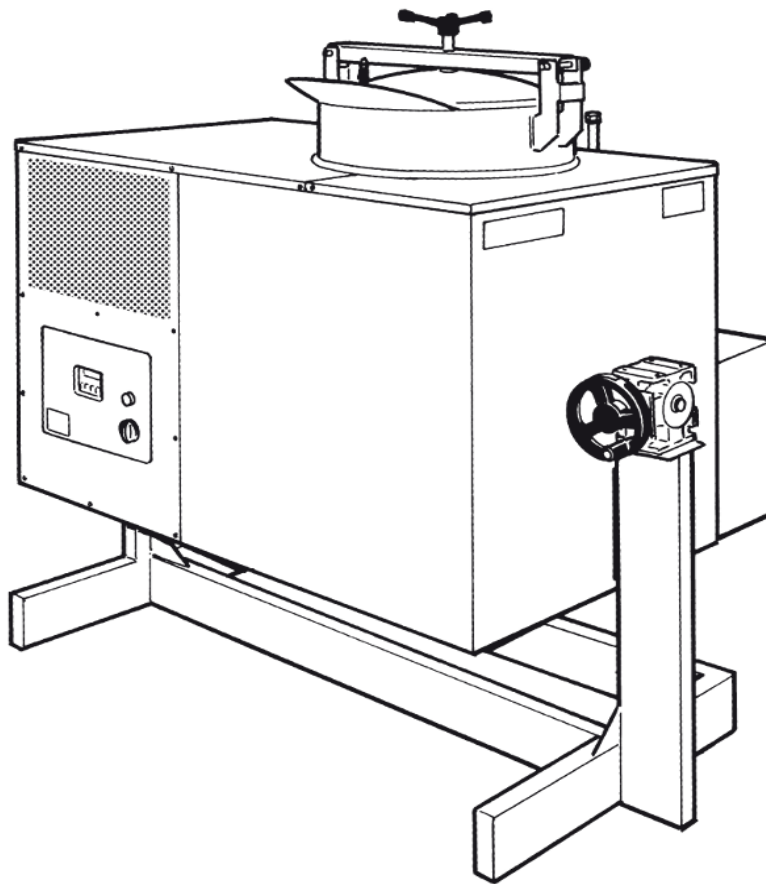
Sacchetti per distillazione			
Distillation Bag			
Destillationstüten			
Sacs de distillation			
Bolsas para destilación			
	IST C1, 10	mm 350x470(h) (50 pcs)	€ 100,00
	IST C2, 15	mm 430x550(h) (50 pcs)	€ 120,00
	IST 22	mm 540x650(h) (50 pcs)	€ 155,00
	IST 42	mm 660x700(h) (50 pcs)	€ 205,00
	IST 62	mm 660x850(h) (50 pcs)	€ 210,00

Dimensioni imballo - Peso			
Packing size - Weight			
Verpackungsabmessungen - Bruttogewicht			
Dimensions de l'emballage - Poids			
Dimensiones del embalaje - Peso			
	IST C1, C2	mm 650(p) x 450(l) x 800(h) - kg 53	
	IST 10, 15	mm 750(p) x 550(l) x 1200(h) - kg 70	
	IST 22	mm 820(p) x 590(l) x 1260(h) - kg 95	
	IST 42, 62	mm 950(p) x 650(l) x 1300(h) - kg 145	



**LISTINO PREZZI
PRICE LIST
PREISLISTE
TARIF
LISTADO DE PRECIOS**

**2016
B2**



04/04/2016



distributed by

RAGFA

Farbenhandels GmbH
A-9020 Klagenfurt
Primoschgasse 1
Telefon 0463 33288 - 0
Fax 0463 33288 26 oder 99
office@ragfa.com



	1	2	3	4	5	6	7	8	9	10	11	12	13	14	15	16	17	18
IST																		
TANK CAPACITY																		
090 = 90 Liters																		
122 = 140 Liters																		
202 = 200 Liters																		
VERSION																		
ND = N-Digit																		
3G = ATEX II3G Digit-Touch																		
2G = ATEX II2G Digit-Touch																		
UL = UL (Standard)																		
VOLTAGE SUPPLY																		
3 = 230V/3 50 Hz																		
4 = 230V/3 60 Hz																		
5 = 400V/3 50 Hz																		
6 = 460V/3 60 Hz																		
CONDENSER																		
C = Copper (Air-cooled)																		
S = AISI 304 Stainless Steel (Air-cooled)																		
T = AISI 304 Stainless Steel (Water-cooled) with condensig chamber																		
Tank internal treatment																		
N = none																		
T = Teflon coating																		
SET POINT																		
D = Double set poit (no.2 temp. values programmable)																		
M = Multi-setpoint (up to no.9 temp. values programmable)																		
SOLVENT LOADING																		
-- = Without																		
CM = Manual loading																		
CA = Automatic filling with pn. Pump																		
CV = Automatic filling with liquid ring vacuum																		
RESIDUAL DISCHARGE																		
- = Without																		
M = Manual																		
P = Pneumatic (not available on IST90 with automatic filling)																		
NITROCELLULOSE KIT																		
- = Without																		
NC = Nitrocellulose kit																		
VACUUM GENERATOR																		
-- = Without																		
PS = Pneumatic "S" type																		
PL = Pneumatic "L" type																		
AE = Liquid ring																		
EARTHING CLAMP																		
- = Without																		
P = Clamp IS1/8																		
SEAL																		
NE = Neoprene																		
VT = Viton																		
TE = Teflon																		
EP = EPDM																		
COLLECTING TANK																		
-- = Without																		
CL = Clean solvent tank																		
DR = Dirty solvent tank																		
CD = Clean and Dirty solvent tanks																		
COLLECTING TANK CAPACITY																		
--- = Without																		
050 = 500 lt.																		
PUMP FOR COLLECTING TANK																		
-- = Without																		
05 = 1/2" (dirty solvent transfer)																		
55 = 1/2" (for clean solvent discharge + dirty solvent transfer)																		
CYCLE STATUS INDICATOR																		
- = Without																		
N = Indicator light for non-hazardous area																		
X = Indicator light for hazardous area																		
HEIGHT INCREASE																		
- = Without																		
B = 200 mm																		
R = 300 mm																		
S = 600 mm																		
PACKING																		
- = Without																		
G = Wooden cage																		
L = Wooden crate																		



IST 90	N-Digit		90 L - 8,0 Kw - 400 V / 3	€ 13.345,00
	Digit-TouchEExd Digit	ATEX II3G	90 L - 8,0 Kw - 400 V / 3	€ 15.580,00
	Digit-TouchEExd Digit	ATEX II2G	90 L - 8,0 Kw - 400 V / 3	€ 16.815,00
IST 122	N-Digit		140 L - 12,0 Kw - 400 V / 3	€ 18.690,00
	Digit-TouchEExd Digit	ATEX II3G	140 L - 12,0 Kw - 400 V / 3	€ 20.855,00
	Digit-TouchEExd Digit	ATEX II2G	140 L - 12,0 Kw - 400 V / 3	€ 22.700,00
IST 202	N-Digit		200 L - 15,0 Kw - 400 V / 3	€ 24.265,00
	Digit-TouchEExd Digit	ATEX II3G	200 L - 15,0 Kw - 400 V / 3	€ 27.460,00
	Digit-TouchEExd Digit	ATEX II2G	200 L - 15,0 Kw - 400 V / 3	€ 29.940,00

OPZIONI / OPTIONS / OPTIONS / OPTIONEN / OPCIONES

4	Condensatore Condenser Kondensator Condenseur Condensador			
	C	Rame (Raffreddato aria) Copper (Air-cooled) Kupfer (Luftgekühler) Cuivre (Refroidi par air) Cobre (Enfriado por aire)		€ -
S	AISI 304 Acciaio Inox (Raffreddato aria) AISI 304 Stainless Steel (Air-cooled) AISI 304 Edelstahl (Luftgekühler) AISI 304 Acier inox (Refroidi par air) AISI 304 Acero inox (Enfriado por aire)			
		IST 90	€ 1.100,00	
		IST 122 - 202	€ 1.630,00	
T	AISI 304 (Raffreddato acqua) a barilotto AISI 304 Stainless Steel (Water-cooled) with condensing chamber AISI 304 Edelstahl (Wassergekühler) AISI 304 Acier inox (Refroidi par eau) AISI 304 Acero inox (Enfriado por agua)			
		IST 90	€ 2.075,00	
		IST 122 - 202	€ 2.075,00	
5	Trattamento serbatoio Tank internal treatment Teflonüberzug Teflonage Teflonado			
	N	Non richiesto Not included Nicht Inklusive Pas inclus No incluido		€ -
T	Teflonatura Teflon coating Teflonüberzug Teflonage Teflonado			
		IST 90	€ 1.100,00	
		IST 122	€ 1.370,00	
		IST 202	€ 1.595,00	



6	SET POINT	
D	Doppio Set Point Double Set Point Dopper Set Point Double Set Point Doble Set Point	€ 680,00
M	Multi Set Point (EExd Digit) Multi Set Point (EExd Digit) Multi Set Point (EExd Digit) Multi Set Point (EExd Digit) Multi Set Point (EExd Digit)	€ -

7	Carico solvente Solvent loading Lösemittel-Beladung Chargement solvant Carga solvente	
--	Non richiesto Not included Nicht Inklusive Pas inclus No incluido	€ -
CM	Kit carico ATEX con pompa pneumatica, staffa ATEX Loading kit with pneumatic pump, fixing ATEX Beladungssatz mit pneumatische Pumpe, Wandbügel Kit de chargement ATEX avec pompe pneumatique, bride Kit de carga ATEX con bomba neumática, soporte	€ 1.800,00
CA	Carico automatico ATEX con pompa pneumatica ATEX Automatic filling system including pneumatic pump ATEX Automatische Beladung inkl. Pumpe Chargement automatique ATEX avec pompe pneumatique Carga automática ATEX con bomba neumática	€ 4.730,00
CV	Carico automatico ATEX tramite vuoto ATEX Automatic filling system through vacuum ATEX Automatische Beladung durch Vakuum-Generator Chargement automatique ATEX avec générateur de vide Carga automática mediante generador de vacío	€ 3.885,00



8	Scarico residuo Residual discharge Rückstände Entladung Déchargement des résidus Descarga residuos	
--	Non richiesto Not included Nicht Inklusive Pas inclus No incluido	€ -
M	Valvola manuale di Scarico 3" Manual Discharge valve 3" Entladung Handventil 3" Soupape Manuelle de déchargement 3" Válvula de descarga Manual 3"	
	IST 122	€ 950,00
	IST 202	€ 950,00
P	Scarico pneumatico dei residui di distillazione Pneumatic residual unloading Pneumatische Entladung von Rückstände Déchargement pneumatique des résidus Descarga neumática residuos	
	IST 122/202 N DIGIT	€ 3.140,00
	IST 122/202 ATEX	€ 3.815,00
9	Kit Nitrocellulosa Nitrocellulose Kit Nitrozellulosessatz Kit Nitrocellulose Kit Nitrocelulosa	
--	Non richiesto Not included Nicht Inklusive Pas inclus No incluido	€ -
NC	Kit Nitrocellulosa Nitrocellulose Kit Nitrozellulosessatz Kit Nitrocellulose Kit Nitrocelulosa	€ 1.295,00



10	Generatore di vuoto Vacuum generator Vakuum-Generator Générateur de vide Generador de vacío	
--	Non richiesto Not included Nicht Inklusive Pas inclus No incluido	€ -
PS	Vuoto pneumatico "tipo S" Pneumatic vacuum "S type" Pneumatischer Vakuum-Generator "Typ S" Vide pneumatique "type S" Vacío neumático de "tipo S"	
	IST 90 - 122 (FV100S 140 lt.)	€ 3.620,00
	IST 202 (FV200S 215 lt.)	€ 3.925,00
PL	Vuoto pneumatico "tipo L" Pneumatic vacuum "L type" Pneumatischer Vakuum-Generator "Typ L" Vide pneumatique "type L" Vacío neumático de "tipo L"	
	IST 90 - 122 (FV100L 140 lt.)	€ 4.730,00
	IST 202 (FV200L 215 lt.)	€ 4.910,00
AC	Anello liquido esterno (condensatore Aria / Rame) External liquid ring (Air / Cooper condenser) Extern Flüssigkeitsring-Vakuuum (Luft / Kupfer Kondensator) Anneau liquide externe (Condenseur Air / Cuivre) Anillo líquido exterior (Condensador Aire / Cobre)	
	IST 90 - 122	€ 6.600,00
	IST 202	€ 8.085,00
AX	Anello liquido esterno (condensatore Aria / AISI 304) External liquid ring (Air / Stainless steel AISI 304 condenser) Extern Flüssigkeitsring-Vakuuum (Luft / Edelstahl AISI 304 Kondensator) Anneau liquide externe (Condenseur Air / Acier Inox AISI 304) Anillo líquido exterior (Condensador Aire / Acero Inox AISI 304)	
	IST 90 - 122	€ 8.580,00
	IST 202	€ 9.075,00
AH	Anello liquido esterno (condensatore Acqua / AISI 304) External liquid ring (Water / Stainless steel AISI 304 condenser) Extern Flüssigkeitsring-Vakuuum (Wasser / Edelstahl AISI 304 Kondensator) Anneau liquide externe (Condenseur Eau / Acier Inox AISI 304) Anillo líquido exterior (Condensador Agua / Acero Inox AISI 304)	
	IST 90 - 122	€ 6.600,00
	IST 202	€ 8.085,00



11	Pinza Messa a Terra Earthing Clamp Erdungsschere Pince de mise à la terre Pinza de puesta a tierra	
-	Non richiesto Not included Nicht Inklusive Pas inclus No incluido	€ -
P	Pinza IS1/08 messa a terra per ATEX per bidone raccolta solvente Static Earthing Clamp IS1/08 ATEX for solvent tank collect Erdungsschere IS1/08 ATEX für Lösemittel Sammlungsbehälter Pince IS1/08 mise à la terre ATEX pour bidon de récolte du solvant Pinza IS1/08 puesta a tierra para ATEX para contenedor recolector solvente	€ 345,00

12	Guarnizione Seal Dichtung Joint Junta	
NE	Neoprene (Polychloroprene)	€ -
TE	Teflon® (PTFE)	€ -
EP	EPDM rubber	€ -
VT	Viton® (FKM)	
	IST 90 - 122 (Ø 500)	€ 510,00
	IST 202 (Ø 600)	€ 535,00

13	Serbatoio di raccolta Collecting tank Lösemitteltank Réservoir de stockage Depósito de recolección	
-	Non richiesto Not included Nicht Inklusive Pas inclus No incluido	€ -
CL	Sebatoio solvente pulito Clean solvent tank Tank für gereinigtes Lösemittel Réservoir solvant propre Depósito solvente limpio	€ 2.470,00
DR	Sebatoio solvente sporco Dirty solvent tank Tank für verschmutztes Lösemittel Réservoir solvant sale Depósito solvente sucio	€ 2.915,00
CD	Serbatoi per pulito e sporco Clean and Dirty solvent tanks Tanks für verschmutztes und gereinigtes Lösemittel Réservoirs solvant propre et sale Depósitos solvente limpio y sucio	€ 5.385,00



14	Capacità serbatoio di raccolta Collecting tank capacity Kapazität des Lösemitteltanks Capacité réservoir de stockage Capacidad depósito de recolección		
050	500 LT.	€	-
15	Pompa per serbatoio di raccolta Pump for collecting tank Pumpe für Lösemitteltank Pompe pour réservoir de stockage Bomba para deposito de recolección		
---	Non richiesto Not included Nicht Inklusive Pas inclus No incluido	€	-
05	1/2" per travaso solvente sporco 1/2" for dirty solvent transfer 1/2" für Umfüllung des verschmutztes Lösemittels 1/2" pour transfert solvant sale 1/2" para transferencia solvente sucio	€	1.975,00
55	1/2" per scarico solvente pulito + travaso solvente sporco 1/2" for clean solvent discharge + dirty solvent transfer 1/2" für Entladung des gereinigtes Lösemittels + Umfüllung des verschmutztes Lösemittels 1/2" pour déchargement solvant propre + transfert solvant sale 1/2" para descarga solvente limpio + transferencia solvente sucio	€	3.420,00
16	Indicatore stato ciclo Cycle status indicator Zyklus Statusindikator Indicateur d'état du cycle Indicador de estado del ciclo		
--	Non richiesto Not included Nicht Inklusive Pas inclus No incluido	€	-
N	Indicatore luminoso per zona non classificata Indicator light for non-hazardous area Licht für nicht klassifizierte Zone Indicateur lumineux pour zone non dangereuse Indicador luminoso para zona no clasificada	€	1.350,00
X	Indicatore luminoso per zona pericolosa Indicator light for hazardous area Licht für explosionsgefährdeten Zone Indicateur lumineux pour zone dangereuse Indicador luminoso para zona peligrosas	€	1.795,00



17	Rialzo		
	Height increase		
	Hauter		
	Erhöhung		
	Soporte Altura		
---	Non richiesto Not included Nicht Inklusive Pas inclus No incluido		€ -
B	H= 200 mm		
		IST 90	€ 680,00
R	H= 300 mm		
		IST 122	€ 920,00
		IST 202	€ 920,00
S	H= 600 mm		
		IST 90	€ 1.075,00
		IST 122	€ 1.075,00
		IST 202	€ 1.075,00

18	Imballo		
	Packing		
	Verpackung		
	Emballage		
	Embalaje		
G	Gabbia in legno Wooden cage Holzkiste Caisse en bois Caja de madera		
		IST 90	€ 350,00
		IST 122	€ 440,00
		IST 202	€ 440,00
		IST 122 (M)	€ 480,00
		IST 202 (M)	€ 480,00
L	Cassa in legno Wooden box Holzkiste Caisse en bois Caja de madera		
		IST 90	€ 445,00
		IST 122	€ 545,00
		IST 202	€ 545,00
		IST 122 (M)	€ 595,00
		IST 202 (M)	€ 595,00



Sacchetti per distillazione Distillation Bag Destillationstüten Sacs de distillation Bolsas para destilación			
	IST 90	mm 800 X 900 (h) (50 pcs)	€ 305,00
	IST 122	mm 800 X 1100 (h) (50 pcs)	€ 350,00
	IST 202	mm 960 X 1200 (h) (50 pcs)	€ 415,00

Dimensioni imballo - Peso Packing size - Weight Verpackungsabmessungen - Bruttogewicht Dimensions de l'emballage - Poids Dimensiones del embalaje - Peso			
	IST 90	mm 1350(p) x 1100(l) x 2000(h) - kg 370	
	IST 122	mm 1750(p) x 1250(l) x 2000(h) - kg 425	
	IST 122 (M)	mm 1750(p) x 1250(l) x 2000(h) - kg 495	
	IST 202	mm 1750(p) x 1250(l) x 2000(h) - kg 470	
	IST 202 (M)	mm 1750(p) x 1350(l) x 2000(h) - kg 505	