



## Vulkano

Farbnebel- und Lösemittelabsaugwand



**Neu:  
Jetzt als 3 m Version  
lieferbar**

**Kompakt und platzsparend  
ab 600 mm Bautiefe**



## Geräte im Überblick:

Typen	Breite - ca.	Höhe - ca.	Tiefe - ca.	Leistung	Spannung	Rohranschl.	Luftleistung	Filterfläche
<b>Vulkano 1015</b>	1.600 mm	1.500 mm	600 mm	1,5 kW- ex	400 V	D=400 mm	8.000 m³/h	1,5 m²
<b>Vulkano 1510</b>	2.100 mm	1.000 mm	600 mm	1,5 kW- ex	400 V	D=400 mm	8.000 m³/h	1,5 m²
<b>Vulkano 1020</b>	1.600 mm	2.000 mm	600 mm	1,5 kW- ex	400 V	D=400 mm	8.000 m³/h	2,0 m²
<b>Vulkano 2010</b>	2.600 mm	1.000 mm	600 mm	1,5 kW- ex	400 V	D=400 mm	8.000 m³/h	2,0 m²
<b>Vulkano 2015</b>	2.600 mm	1.500 mm	600 mm	1,5 kW- ex	400 V	D=400 mm	8.000 m³/h	3,0 m²
<b>Vulkano 2020</b>	2.600 mm	2.000 mm	600 mm	1,5 kW- ex	400 V	D=400 mm	8.000 m³/h	4,0 m²
<b>Vulkano 3010</b>	3.600 mm	1.000 mm	850 mm	1,5 kW- ex	400 V	D=500 mm	8.000 m³/h	3,0 m²
<b>Vulkano 3015</b>	3.600 mm	1.500 mm	850 mm	3,0 kW- ex	400 V	D=500 mm	10.000 m³/h	4,5 m²
<b>Vulkano 3020</b>	3.600 mm	2.000 mm	850 mm	3,0 kW- ex	400 V	D=500 mm	10.000 m³/h	6,0 m²

## Vorteile im Überblick:

- Kurze Lieferzeiten
- ex-geschützte Motoren nach ATEX
- Kompakte Bauweise
- Bezahlbare Qualität
- Die Geräte entsprechen den neuesten Vorschriften
- Ausgeklügeltes Baukastensystem
- Wartungsarm mit geringen Betriebskosten.
- Komplett vormontiert
- Große Filterfläche für gleichmäßige Absaugung
- Mobil oder stationär verwendbar
- Für alle Lacke geeignet (auch Wasserlacke)
- Flexibles Zubehör (für jede Räumlichkeit geeignet)
- Auch für Schleifstaubabsaugung lieferbar

## Einsatzgebiete:

- Grundieren
- Füllern
- Lackieren
- Schleifen
- Spot-Repair
- Smart-Repair

Technische Änderungen vorbehalten



## Branchen:

- Autolackierereien
- Autohäuser
- Industriebetriebe
- Handwerksbetriebe (Maler, Schreiner, Schlosser)



## Preise – D400

Pos.	Art.-Nr.	Bezeichnung	Filterfläche	RWV	VK-Preis €
<b>1</b>		<b>Absauganlage inkl. Fahrgestell , Farbnebelfilter und Übergangsstück</b>			
		<b>Abmessung: ca. Breite x Höhe x Tiefe</b>			
	10156	Vulkano 1015, 1.600x1.500x600 mm	1,5 m <sup>2</sup>	A	2.260,00
	15106	Vulkano 1510, 2.100x1.000x600 mm	1,5 m <sup>2</sup>	A	2.260,00
	20106	Vulkano 2010, 2.600x1.000x600 mm	2,0 m <sup>2</sup>	A	2.380,00
	10206	Vulkano 1020, 1.600x2.000x600 mm	2,0 m <sup>2</sup>	A	2.380,00
	20156	Vulkano 2015, 2.600x1.500x600 mm	3,0 m <sup>2</sup>	A	2.475,00
	20206	Vulkano 2020, 2.600x2.000x600 mm	4,0 m <sup>2</sup>	A	2.585,00
<b>2</b>		<b>Zubehör - Rohrleitung</b>			
	2021	Schlauchschelle D400		B	10,00
	2022	Flex.- Schlauch D400 pro m		B	32,00
	2023	Wandhülse - (Fenster/Panelle ) bis 50 mm stärke		B	145,00
	2037	Wandhülse - (Beton/Ziegelwände) bis 500 mm stärke		B	165,00
	2024	Drosselklappe Handverstellung		B	95,00
	2025	Deflektorhaube		B	335,00
	2026	Bogen 90 G		B	95,00
	2027	Rohr D400, lfm 1 m		B	45,00
	2028	Muffe (Formstück/Formstück)		B	9,70
	2029	Steckverbinder (Rohr/Rohr)		B	12,90
	2035	Lüftungsschelle / Rohrschelle		B	27,90
	2040	Rückschlagklappe D=400		B	118,00
<b>3</b>		<b>Zubehör - Steuerung</b>			
	2030	Motorschutzschalter mit Stecker		B	105,00
	2031	Elektroverkabelung, 10 m Kabel, steckerfertig inkl. Motorschutzschalter		B	185,00
	2036	Frequenzsteuerung - stufenlos, 230 V - Für Schleifstaubsaugung		B	n.Absprache
	2039	Ex-Zone 2 Leuchte, 2 x 58 Watt (inkl. Leuchtmittel)		B	240,00
<b>4</b>		<b>Verschleißteile</b>			
	2032	Filter Paintstop "grün" , Jumbo-Rolle , Abmessung : 20 x 1 m		B	52,28
<b>5</b>		<b>Fracht inkl. Verpackung</b>			
		Preis je nach Entfernung, Größe der Absauganlage und Zubehörteile unterschiedlich			
<b>Alle Preise zzgl. MWSt.</b>					

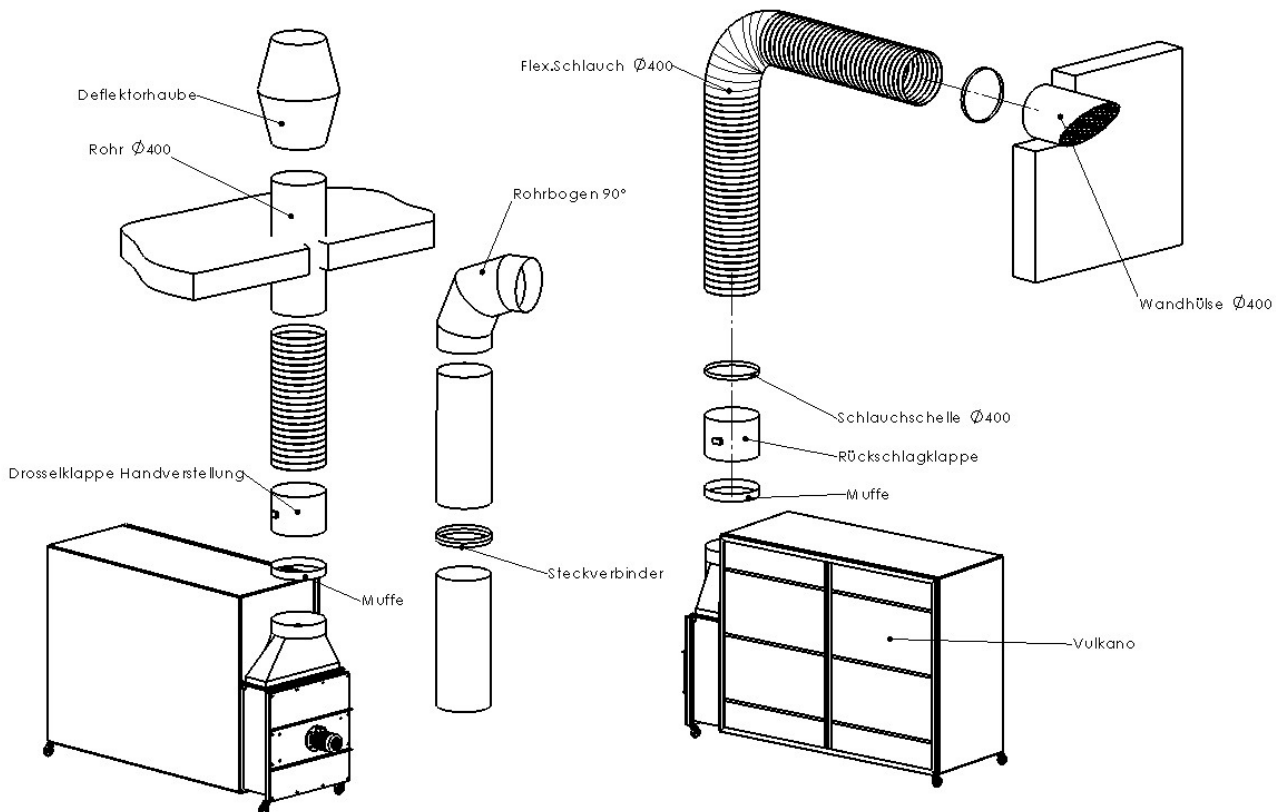


## Preise -D500

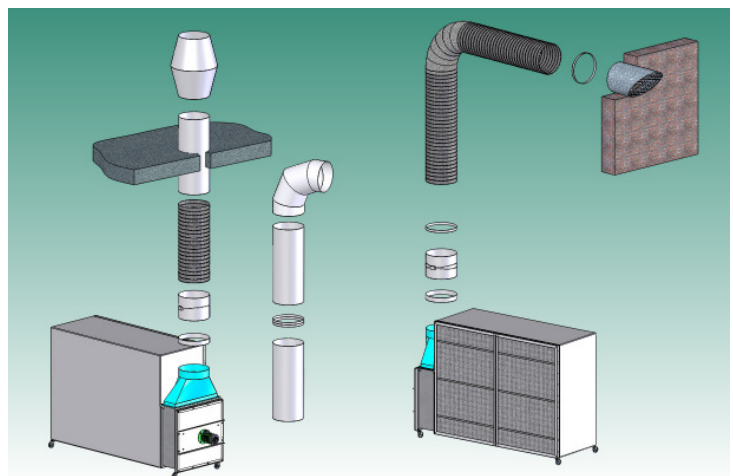
Pos.	Art.-Nr.	Bezeichnung	Filterfläche	RWV	VK-Preis €
<b>1</b>		<b>Absauganlage inkl. Fahrgestell , Farbnebelfilter und Übergangsstück</b>			
		<b>Abmessung: ca. Breite x Höhe x Tiefe</b>			
	30108	Vulkano 3010, 3.600x1.000x850 mm	3,0 m <sup>2</sup>	A	3.605,00
	30158	Vulkano 3015, 3.600x1.500x850 mm	4,5 m <sup>2</sup>	A	4.365,00
	30208	Vulkano 3020, 3.600x2.000x850 mm	6,0 m <sup>2</sup>	A	4.615,00
<b>2</b>		<b>Zubehör - Rohrleitung D=500 mm</b>			
	2521	Schlauchschelle D500		B	13,00
	2522	Flex.- Schlauch D500 pro m		B	37,00
	2523	Wandhülse - (Fenster/Panelle ) bis 50 mm stärke		B	169,00
	2537	Wandhülse - (Beton/Ziegelwände) bis 500 mm stärke		B	189,00
	2524	Drosselklappe Handverstellung		B	135,00
	2525	Deflektorhaube inkl. Bundkragen		B	396,00
	2526	Bogen 90 G		B	135,00
	2527	Rohr D500, lfm 1 m		B	49,00
	2528	Muffe (Formstück/Formstück)		B	13,50
	2529	Steckverbinder (Rohr/Rohr)		B	15,90
	2535	Lüftungsschelle / Rohrschelle		B	34,60
	2540	Rückschlagklappe		B	132,00
<b>3</b>		<b>Zubehör - Steuerung</b>			
	2030	Motorschutzschalter mit Stecker		B	115,00
	2031	Elektroverkabelung, 10 m Kabel, steckerfertig inkl. Motorschutzschalter		B	205,00
	2039	Ex-Zone 2 Leuchte, 2 x 58 Watt (inkl. Leuchtmittel)		B	240,00
<b>4</b>		<b>Verschleißteile</b>			
	2032	Filter Paintstop "grün" , Jumbo-Rolle , Abmessung : 20 x 1 m		B	52,28
<b>5</b>		<b>Fracht inkl. Verpackung</b>			
		Preis je nach Entfernung, Größe der Absauganlage und Zubehörteile unterschiedlich			
<b>Alle Preise zzgl. MWSt.</b>					



## Zubehör Übersicht



Standard : Motor seitlich rechts



**Made**  
**in**  
**Germany**